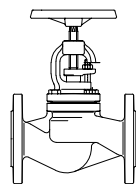


ARI-STOBU® – Запорный клапан с сальниковым уплотнением

ARI-STOBU® Фланцевый проходной клапан

- TRB 801 №45 (без GG-25)

Чугун
Чугун с шаровидным графитом
BR 006/306

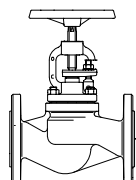


Стр. 2

ARI-STOBU® Фланцевый проходной клапан

- TRB 801 №45
- Испытание по стандартам TÜ.A./TÜV.AR.187-00

Литая сталь
BR 006/306

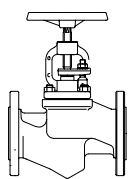


Стр. 2

ARI-STOBU® Фланцевый проходной клапан

- TRB 801 №45
- Испытание по стандартам TÜ.A./TÜV.AR.187-00

Кованая сталь
BR 006

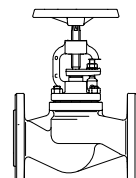


Стр. 3

ARI-STOBU® Фланцевый проходной клапан

- TRB 801 №45

Нержавеющая сталь
BR 006

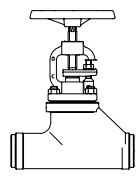


Стр. 3

ARI-STOBU® Клапан проходной с присоединениями под сварку встык

- TRB 801 №45
- Испытание по стандартам TÜ.A./TÜV.AR.187-00

Кованая сталь
BR 005

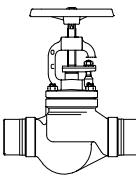


Стр. 4

ARI-STOBU® Клапан проходной с присоединениями под сварку встык

- TRB 801 №45
- Испытание по стандартам TÜ.A./TÜV.AR.187-00

Литая сталь
BR 005

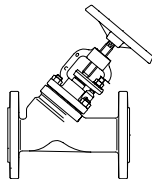


Стр. 4

ARI-STOBU® Фланцевый проходной клапан

- TRB 801 №45

Нержавеющая сталь
BR 009

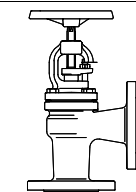


Стр. 5

ARI-STOBU® Фланцевый угловой клапан

- TRB 801 №45 (без GG-25)

Чугун
Чугун с шаровидным графитом
BR 007/307

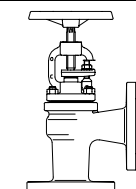


Стр. 6

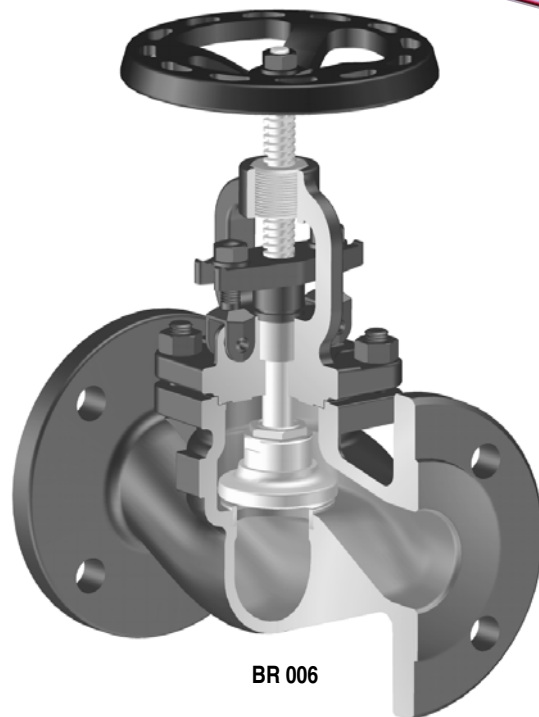
ARI-STOBU® Фланцевый угловой клапан

- TRB 801 №45
- Испытание по стандартам TÜ.A./TÜV.AR.187-00

Литая сталь
BR 007/307



Стр. 6



BR 006

Особенности конструкции:

- Проверенная технология
- Цельный затвор клапана, изготовленный из нержавеющей стали
- Цельный шпindel клапана, изготовленный из нержавеющей стали
- Цельное седло клапана, изготовленное из нержавеющей стали
- Шпindel клапана с упрочнением резьбы прокаткой
- Полированный шток
- Набивка сальника повышенной прочности
- Благоприятные значения параметра zeta

Для вариантов с литой, кованой сталью и нержавеющей сталью:

- Верх крышки с резьбовой втулкой
- Шарнирно закрепленные болты



ARI-STOBU® – Запорный клапан с сальниковым уплотнением, из чугуна и чугуна с шаровидным графитом

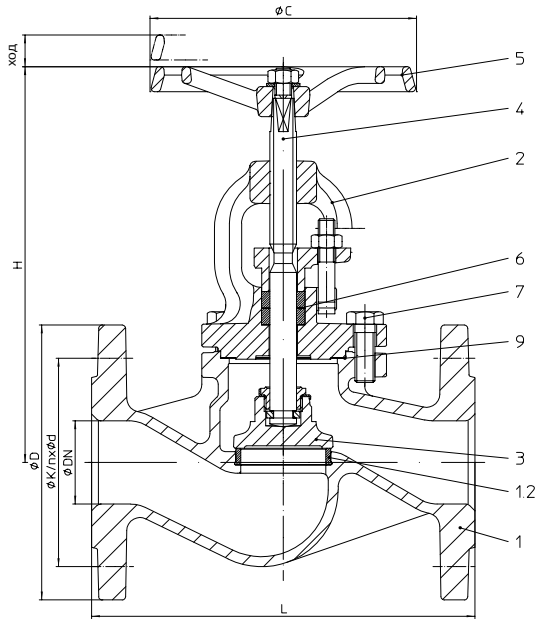


Рисунок	Номинальное давление	Материал	Условные диаметры
12.006	PN 16	GG-25	Ду 15-300
12.306			
22.006	PN 16	GGG-40.3	Ду 15-350
22.306			
23.006	PN 25	GGG-40.3	Ду 15-150
23.306			
BR 306: Материал затвора RG/MS (CuZn35Ni, 2.0540 код 02 G-CuSn 10, 2.1050 код 03)			

Выбор возможных применений:

- Промышленность
- Энергетические установки
- Установки очистки дымовых газов
- Паровые установки
- Обоганительные установки
- Судостроение
- Общепромышленное производство

– другие области применения – по запросу –

Масса (кг)

Номер рис.	Ду	15	20	25	32	40	50	65	80	100	125	150	200	250	300	350	400	500
12.006/12.306		3,5	4,0	5,0	6,8	9,3	12,2	18,0	24,5	35,0	55,0	77,0	145,0	243,0	341,0	–	–	–
22.006/22.306		3,9	4,3	5,4	7,0	9,5	12,9	18,4	24,5	36,0	56,0	78,0	122,0	247,0	336,0	451,0	–	–
23.006/23.306		3,9	4,3	5,4	7,0	9,5	12,9	18,4	24,5	36,0	56,0	78,0	122,0	–	–	–	–	–

ARI-STOBU® – Запорный клапан с сальниковым уплотнением, из литой стали

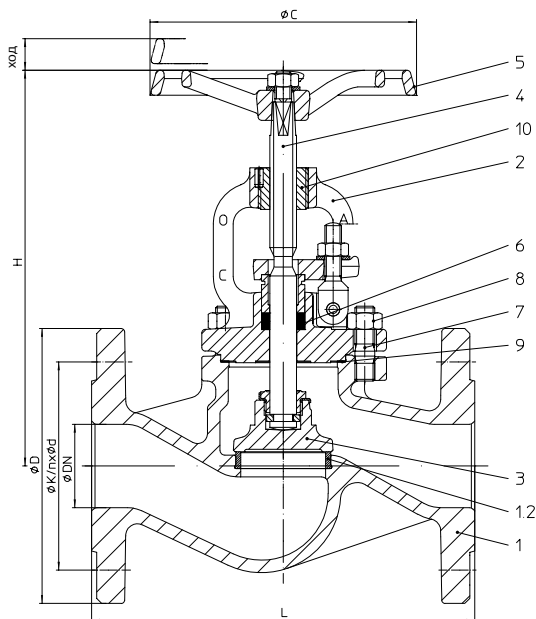


Рисунок	Номинальное давление	Материал	Условные диаметры
34.006	PN 25	1.0619+N	Ду 15-500
34.306			
35.006	PN 40	1.0619+N	Ду 15-500
35.306			
BR 306: Материал затвора RG/MS (CuZn35Ni, 2.0540 код 02 G-CuSn 10, 2.1050 код 03)			
Испытания: 34.006 Ду 15-400 TÜ.A/TÜV.AR 187-00 35.006 Ду 15-200 TÜ.A/TÜV.AR 187-00			

Выбор возможных применений:

- Промышленность
- Энергетические установки
- Установки очистки дымовых газов
- Паровые установки
- Обоганительные установки
- Судостроение
- Общепромышленное производство

– Другие области применения – по запросу –

Масса (кг)

Номер рис.	Ду	15	20	25	32	40	50	65	80	100	125	150	200	250	300	350	400	500
34.006/34.306		4,4	5,4	6,3	7,0	10,5	13,8	21,0	27,5	40,0	61,0	84,0	160,0	265,0	377,0	510,0	780,0	1095,0
35.006/35.306		4,8	5,4	7,1	8,0	11,5	13,5	23,5	28,0	39,5	61,0	84,0	170,0	283,0	414,0	557,0	857,0	1150,0

ARI-STOBU® – Запорный клапан с сальниковым уплотнением, из кованой стали

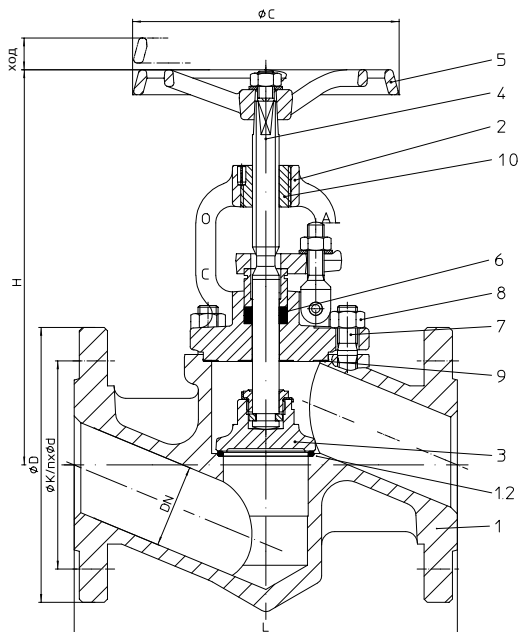


Рисунок	Номинальное давление	Материал	Условные диаметры
45.006	PN 40	C22.8	Ду 15-50
для Ду >50 см. Рис. 35.006 (1.0619+N)			
Испытания: TÜ.A/TÜV.AR 187-00			

Выбор возможных применений:

- Промышленность
- Энергетические установки
- Установки очистки дымовых газов
- Паровые установки
- Обоганительные установки
- Судостроение
- Общепромышленное производство

– Другие области применения – по запросу –

Масса (кг)

Номер рис.	Ду	15	20	25	32	40	50	65	80	100	125	150	200	250	300	350	400	500
45.006		4,3	5,0	6,0	7,0	10,0	13,0	–	–	–	–	–	–	–	–	–	–	–

ARI-STOBU® – Запорный клапан с сальниковым уплотнением, из нержавеющей стали

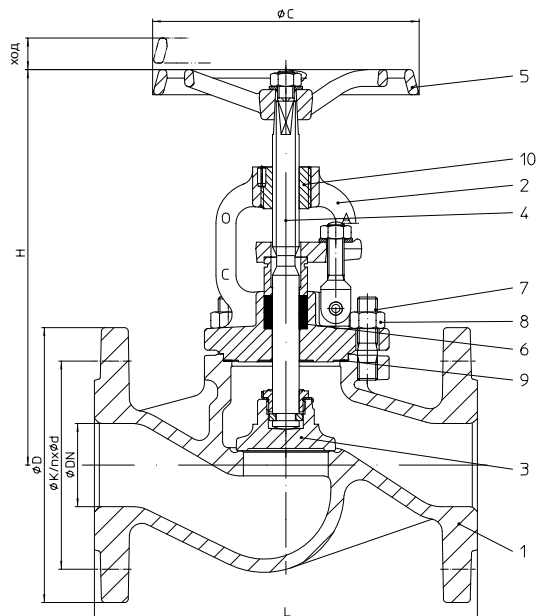


Рисунок	Номинальное давление	Материал	Условные диаметры
52.006	PN 16	1.4408	Ду 15-200
54.006	PN 25	1.4408	Ду 200
55.006	PN 40	1.4408	Ду 15-150

Выбор возможных применений:

- Обоганительные установки
- Химическая промышленность
- Оборудование лечебных учреждений
- Технологические установки
- Установки технологической воды
- Установки с агрессивной средой

– Другие области применения – по запросу –

Масса (кг)

Номер рис.	Ду	15	20	25	32	40	50	65	80	100	125	150	200	250	300	350	400	500
52.006/54.006/55.006		4,8	5,4	7,1	8,0	11,5	13,5	23,5	28,0	39,5	61,0	84,0	170,0	–	–	–	–	–

ARI-STOBU® – Запорный клапан с сальниковым уплотнением, из ковanej стали

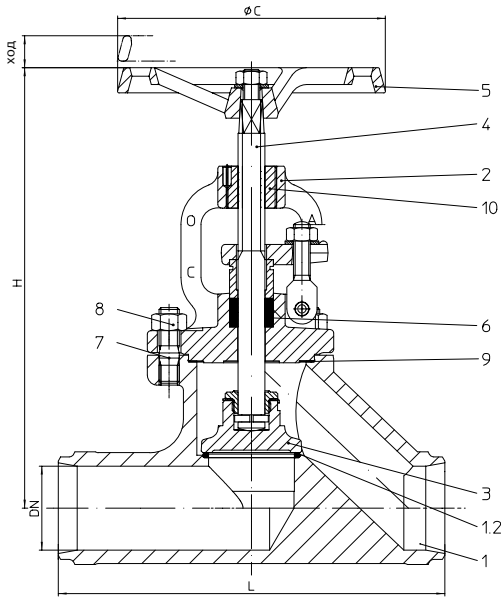


Рисунок	Номинальное давление	Материал	Условные диаметры
45.005	PN 40	C22.8	Ду 15-50
для Ду >50 см. Рис. 35.005 (1.0619+N)			
Присоединение под сварку встык согл. DIN 3239-1, форма 2 (см. стр. 7)			
Испытания: TÜ.A/TÜV.AR 187-00			

Выбор возможных применений:

- Промышленность
- Энергетические установки
- Установки очистки дымовых газов
- Паровые установки
- Обогащительные установки
- Судостроение
- Общепромышленное производство

– Другие области применения – по запросу –

Масса (кг)

Номер рис.	Ду	15	20	25	32	40	50	65	80	100	125	150	200	250	300	350	400	500
45.005		2,9	3,0	3,5	3,5	6,2	7,8	–	–	–	–	–	–	–	–	–	–	–

ARI-STOBU® – Запорный клапан с сальниковым уплотнением, из литой стали

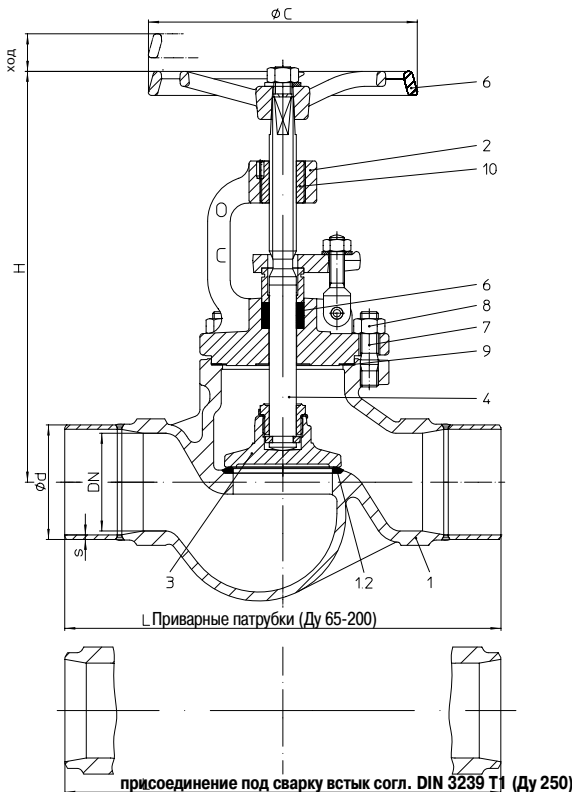


Рисунок	Номинальное давление	Материал	Условные диаметры
35.005	PN 40	1.0619+N	Ду 65-200
для Ду 65 см. Рис. 45.005 (C22.8)			
Ду 65-200, приварные патрубки, изгот. из ст. 35.8 Ду 250, присоединения под сварку встык согласно DIN 3239 T1, форма 2 (см. стр. 7)			
Испытания: TÜ.A/TÜV.AR 187-00			

Выбор возможных применений:

- Промышленность
- Энергетические установки
- Установки очистки дымовых газов
- Паровые установки
- Обогащительные установки
- Судостроение
- Общепромышленное производство

– Другие области применения – по запросу –

Ду	65	80	100	125	150	200	250*
Ød	76,1	88,9	114,3	139,7	168,3	219,1	–
s	2,9	3,2	3,6	4,0	4,5	6,3	–

* Ду 250 присоединения под сварку встык согл. DIN 3239 T1, форма 2 (см. стр. 7)

Масса (кг)

Номер рис. Ду	65	80	100	125	150	200	250
35.005	16,0	21,0	28,0	45,0	66,0	143,0	228,0

ARI-STOBU® – Запорный клапан с сальниковым уплотнением, из нержавеющей стали

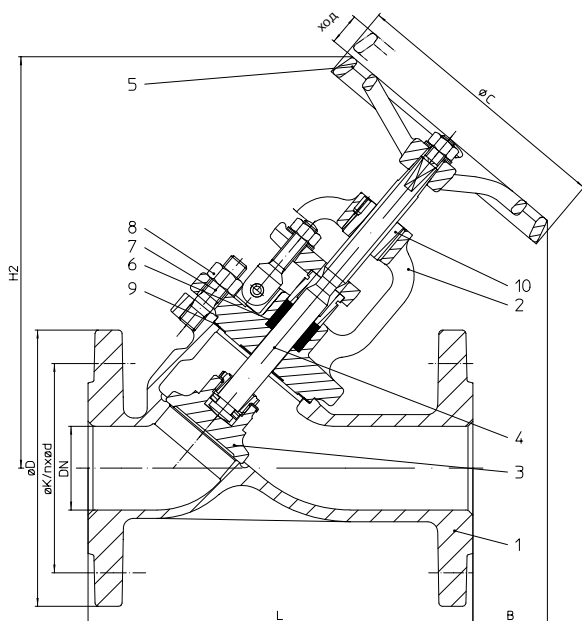


Рисунок	Номинальное давление	Материал	Условные диаметры
52.009	PN 16	1.4408	Ду 15-200
54.009	PN 25	1.4408	Ду 15-200
55.009	PN 40	1.4408	Ду 15-200

Выбор возможных применений:

- Обогащительные установки
- Технологические установки
- Химическая промышленность
- Установки технологической воды
- Оборудование лечебных учреждений
- Установки с агрессивной средой

– Другие области применения – по запросу –

Масса (кг)

Номер рис.	Ду	15	20	25	32	40	50	65	80	100	125	150	200	250	300	350	400	500
52.009/54.009/55.009		4,0	4,6	6,0	7,6	9,4	11,6	16,5	23,2	35,0	43,0	72,0	141,0	–	–	–	–	–

ARI-STOBU® – Запорный клапан с сальниковым уплотнением, из чугуна и чугуна с шаровидным графитом

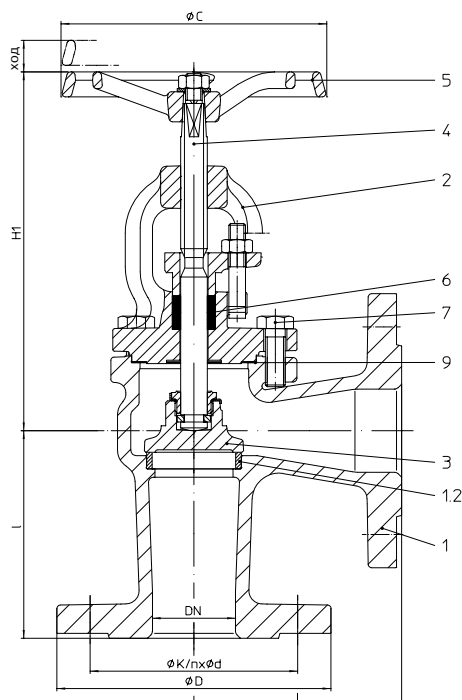


Рисунок	Номинальное давление	Материал	Условные диаметры
12.007	PN 16	GG-25	Ду 15-500
12.307			
22.007	PN 16	GGG-40.3	Ду 15-500
22.307			

BR 307: Материал затвора RG/MS
(CuZn35Ni, 2.0540 код 02
G-CuSn 10, 2.1050 код 03)

Выбор возможных применений:

- Промышленность
- Обогащительные установки
- Энергетические установки
- Судостроение
- Установки очистки дымовых газов
- Общепромышленное производство
- Паровые установки

– Другие области применения – по запросу –

Масса (кг)

Номер рис.	Ду	15	20	25	32	40	50	65	80	100	125	150	200	250	300	350	400	500
12.007/12.307		3,9	4,5	5,5	6,6	9,1	11,5	17,1	22,4	32,0	46,0	67,0	126,0	184,0	270,0	398,0	625,0	885,0
22.007/22.307		4,0	4,5	5,6	6,6	9,2	11,6	17,0	22,6	33,0	46,0	68,0	100,0	204,0	270,0	398,0	570,0	885,0

ARI-STOBU® – Запорный клапан с сальниковым уплотнением, из литой стали

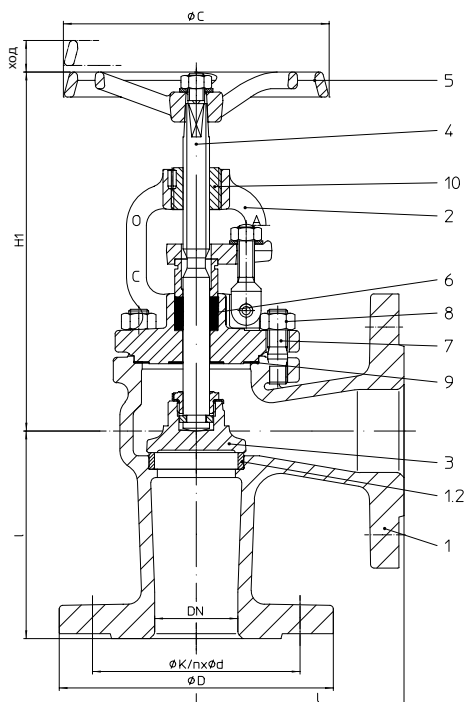


Рисунок	Номинальное давление	Материал	Условные диаметры
34.007	PN 25	1.0619+N	Ду 15-500
34.307			
35.007	PN 40	1.0619+N	Ду 15-500
35.307			
BR 307: Материал затвора RG/MS (CuZn35Ni, 2.0540 код 02 G-CuSn 10, 2.1050 код 03)			
Испытания: 34.007 Ду 15-400 TÜ.A/TÜV.AR 187-00 35.007 Ду 15-150 TÜ.A/TÜV.AR 187-00			

Выбор возможных применений:

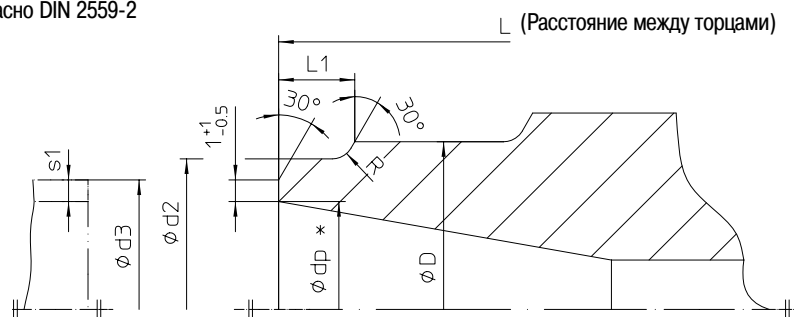
- Промышленность
- Энергетические установки
- Установки очистки дымовых газов
- Паровые установки
- Обоганительные установки
- Судостроение
- Общепромышленное производство

– Другие области применения – по запросу –

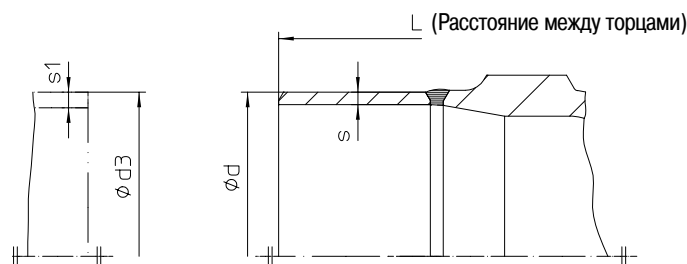
Масса (кг)

Номер рис.	Ду	15	20	25	32	40	50	65	80	100	125	150	200	250	300	350	400	500
34.007/34.307		5,2	7,2	7,4	8,4	12,4	13,6	20,0	25,0	34,0	53,0	70,0	138,0	170,0	290,0	383,0	690,0	963,0
35.007/35.307		5,2	7,2	7,4	8,4	12,4	13,6	20,0	25,0	34,0	53,0	70,0	148,0	188,0	327,0	430,0	767,0	1018,0

* $\varnothing dp$ согласно DIN 2559-2



Форма кромки
согласно DIN EN 25817



Ду	L	Присоединение под сварку встык согл. DIN 3239-1, форма 2					Приварные патрубки из St 35.8 Патрубок $\hat{=}$ фланцы с приварной горловиной		Труба = DIN 3239-1 $\varnothing d3 \times s1$
		$\varnothing d2$	$\varnothing dp$	$\varnothing D$	R	L1	$\varnothing d$	s	
15	130	22,0	17,0	29	3	10	–	–	21,3 × 2,0
20	150	28,0	22,0	34	3	10	–	–	26,9 × 2,3
25	160	34,0	28,5	40	3	10	–	–	33,7 × 2,6
32	180	43,0	37,0	47	3	10	–	–	42,4 × 2,6
40	200	49,0	43,0	57	3	10	–	–	48,3 × 2,6
50	230	61,0	54,0	67	3	10	–	–	60,3 × 3,2
65	290	77,0	69,0	84	3	10	76,1	2,9	–
80	310	90,0	81,0	100	3	12	88,9	3,2	–
100	350	115,0	104,0	125	3	14	114,3	3,6	–
125	400	141,0	130,5	149	3	18	139,7	4,0	–
150	480	170,0	156,5	176	3	20	168,3	4,5	–
200	600	222,0	204,5	241	5	20	219,1	6,3	–
250	730	276,0	256,5	292	5	25	–	–	273,0 × 8,0

Строительная длина согл. DIN 3202 T2

Концы для сварки встык согл. DIN 3239 T1, форма 2

Сварное соединение согл. DIN 2559 T1, код 22

Для клапанов ARI с присоединениями под сварку встык используется материал: 1.0619+N (GS-C25N) согласно DIN EN 10213-1-2, C22.8 согласно DIN 17243.

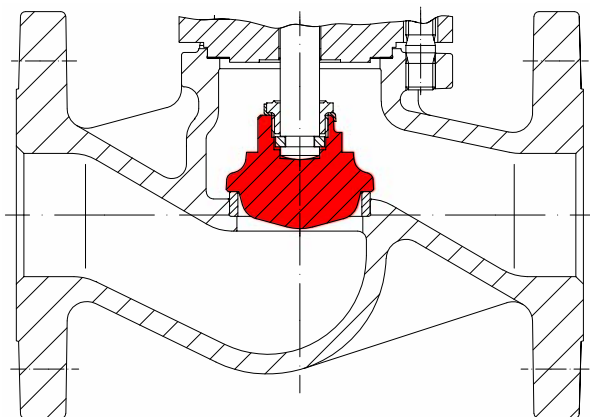
Для приварных патрубков (Ду 65-200) используется материал ст. 35.8 согл. DIN 17175.

Исходя из нашего опыта, мы рекомендуем использовать электросварку для соединения клапанов или сетчатых фильтров с трубами или между собой.

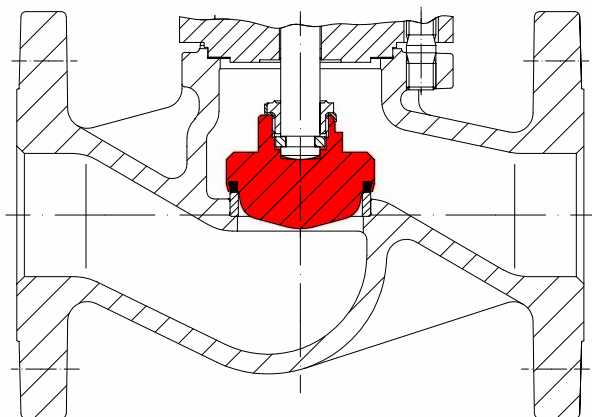
В качестве присадочного материала при сварке следует использовать электроды на силикатной основе с соответствующим составом материала.

Следует избегать использования газовой сварки.

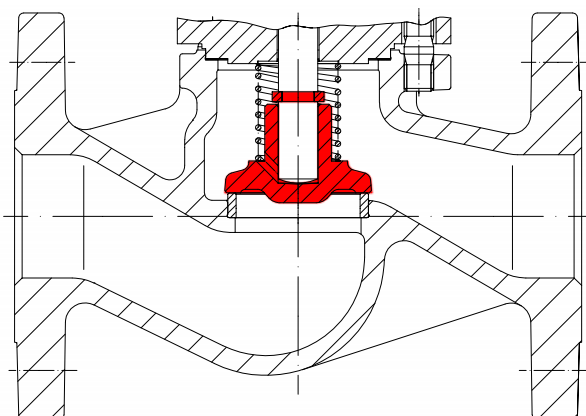
В связи с различием в составе материалов и толщинах материала клапанов и труб, более вероятно образование дефектов при газовой сварке, чем при электросварке (трещины, связанные с повышенной твердостью, крупнозернистая структура).



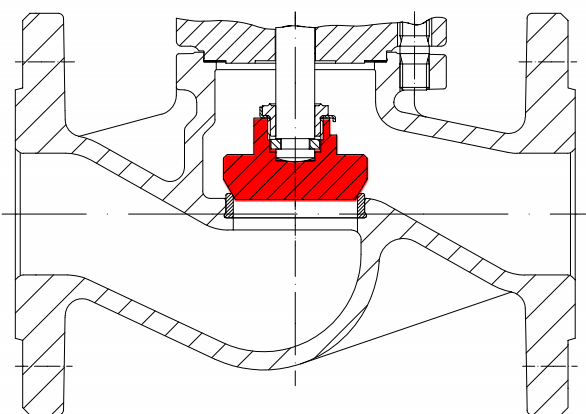
Дросселирующий затвор



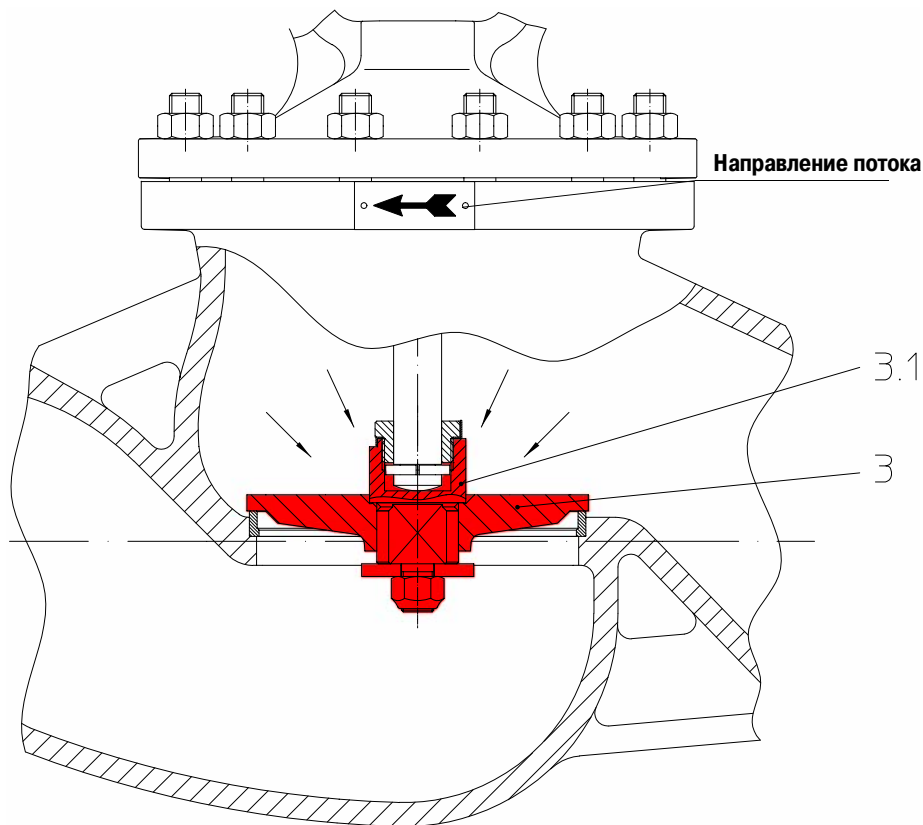
Дросселирующий затвор с мягким уплотнением, тефлон +25% графит
Макс. рабочая температура 200°C



Плавающий затвор с поджимной пружиной – макс. разность давлений, см. табл. для разгруженных затворов (стр. 9)
Давление уставки 0,05 бар
(Конструкции для особых условий эксплуатации см. на стр. 10)



Затвор с краевым седлом



Клапаны с **разгруженными затворами** должны устанавливаться так, чтобы направление течения рабочей среды через клапан (3) соответствовало направлению стрелки на корпусе.

Принцип работы:

При закрытом клапане поворот маховика против часовой стрелки вызывает подъем пилотного затвора (3.1) относительно большего разгруженного затвора (3). Это позволяет рабочей среде проходить через затвор и приводит к разгрузке давления среды под затвором (3). После выравнивания давлений в пределах значений, указанных в таблице, клапан может быть открыт дальнейшим поворотом маховика при приложении нормального усилия руки.

Разгруженные затворы в полной мере эффективны только в замкнутых системах.

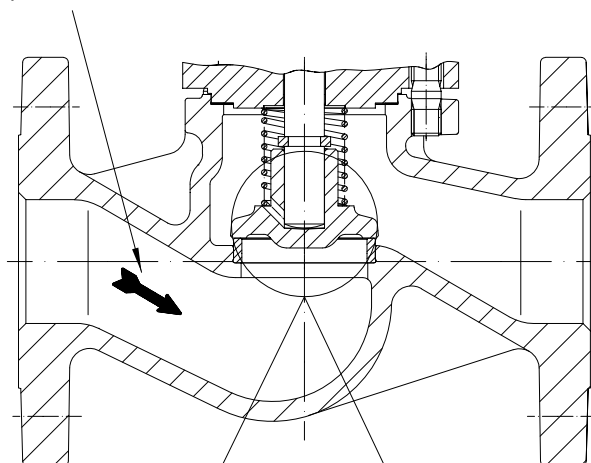
Давления среды с обеих сторон затвора не могут быть выравнены, если рабочая среда выпускается в «атмосферу».

В тех случаях, когда в связи с большим объемом системы трубопроводов для выравнивания давления требуется слишком длительное время, должна быть предусмотрена перепускная линия или какое-либо другое устройство.

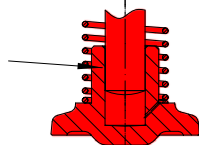
Запорные клапаны ARI при перепаде давления, превышающем приведенные ниже значения, должны иметь затворы с разгрузкой давления:

Затвор с разгрузкой от давления	Ду	125	150	200	250	300	350	400	500
Перепад давления	D p	25 бар	21 бар	14 бар	9 бар	6 бар	4,5 бар	3,5 бар	1,5 бар

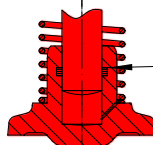
Направление потока



Вариант 1
для жидкой среды
Отверстие и шток с жестким допуском



Вариант 2
для газообразной среды и пара
Отверстие и шток с жестким допуском, с уплотнительным кольцом



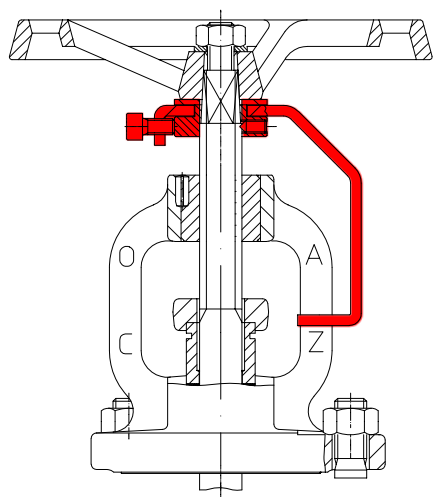
(При заказе следует указывать вид рабочей среды и температуру)

Плавающий затвор с поджимной пружиной и демпфером.
Для специальных применений, например, при высокой турбулентности потока, в конструкции с «плавающим затвором» следует использовать клапаны с набивным сальником с демпфером:

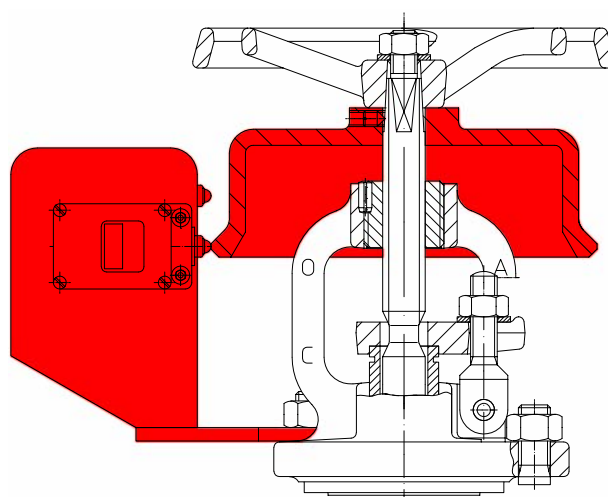
- в случае установки клапанов с набивным сальником и «плавающим затвором» в непосредственной близости от центробежных насосов;
- после станций понижения давления;
- после трубных колен;
- в малогабаритных установках;
- в случае отсутствия компенсаторов;
- если насос не установлен на демпфирующем основании;
- при длине трубы, недостаточной для стабилизации потока;
- при отсутствии байпасной линии для пуска;
- в случае выбора излишне большого диаметра клапана.

Принцип работы

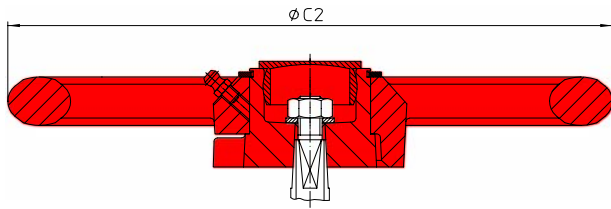
1. При открытии клапана рабочая среда медленно выходит через отверстие демпфера затвора.
2. При закрытии клапана рабочая среда медленно всасывается в полость через отверстие демпфера затвора.



Указатель положения с блокирующим устройством

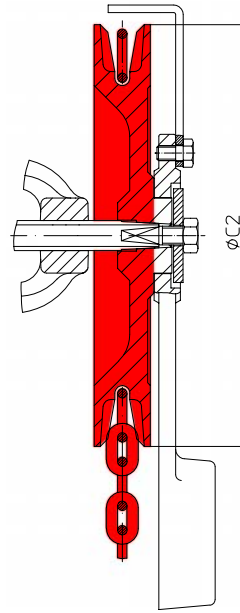


Концевой выключатель



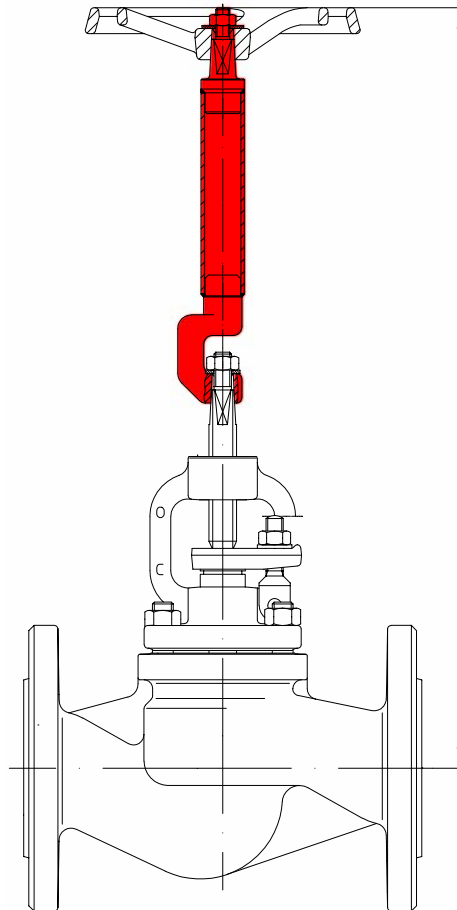
Ду	$\varnothing C2$ (мм)	Масса (кг)
15-32	180	1,5
40-100	250	3,0
125-200	365	5,0
250-500	520	13,0

Маховик с ударным воздействием



Ду	$\varnothing C2$ (мм)	Масса (кг)
15-32	180	2,5
40-80	220	7
100-125	260	8,9
150-400	300	11

Цепной штурвал



Удлинитель шпинделя (в заказе следует указать высоту)

Размеры/значения kvs и zeta

Ду	L	I	B	H	H1	H2	Ход	ØС	Значения Kvs				Значения Zeta			
									проход-ной	изгот. из поковки	У-образ-ный	угловой	проход-ной	изгот. из поковки	У-образ-ный	угловой
15	130	90	80	185	185	200	9	120	4,2	3,3	5,8	5,2	4,4	7,2	2,3	2,8
20	150	95	70	185	185	200	9	120	7,4	5,8	8,6	9,2	4,5	7,3	3,3	2,9
25	160	100	85	205	200	225	13	140	12	9,2	13,0	15,0	4,4	7,1	3,4	2,8
32	180	105	70	205	200	225	13	140	19	15,0	20,0	24,0	4,2	7,2	3,9	2,7
40	200	115	70	230	215	245	21	160	31	23,3	42,0	37,0	4,1	7,3	2,2	2,9
50	230	125	45	230	215	250	19	160	47	36,0	59,0	58,0	4,4	7,4	2,7	2,8
65	290	145	30	270	245	285	28	180	77	–	90,0	96,0	4,6	–	3,4	2,9
80	310	155	65	305	280	320	32	200	120	–	127,0	150,0	4,3	–	3,9	2,8
100	350	175	75	355	320	415	36	225	188	–	205,0	235,0	4,3	–	3,6	2,7
125	400	200	80	395	360	435	52	250	288	–	310,0	360,0	4,5	–	3,9	2,9
150	480	225	75	450	415	505	56	400	410	–	445,0	510,0	4,6	–	3,9	3,0
200	600	275	130	570	495	640	73	520	725	–	800,0	905,0	4,6	–	3,8	3,0
250	730	325	–	685	575	–	80	520	1145	–	–	1430,0	4,5	–	–	2,9
300	850	375	–	770	655	–	110	520	1635	–	–	2040,0	4,6	–	–	3,0
350	980	425	–	860	735	–	116	640	2220	–	–	2775,0	4,6	–	–	3,0
400	1100	475	–	865	740	–	126	640	3180	–	–	3975,0	3,9	–	–	2,5
500	1350	525	–	995	840	–	181	640	4530	–	–	5660,0	4,6	–	–	3,0

Значение Zeta...с допусками на основе расчетов значения Kv в соответствии с VDI/VDE 2173

Размеры фланцев см. на стр. 13 или на микрофише по фланцам (может быть предоставлен по запросу).

Фланцевые вентили: Строительная длина – FTF серия 1 согласно DIN EN 558-1 (DIN 3202-1 серия F1)
Фланцевые угловые клапаны: Строительная длина – CTF серия 8 согласно DIN EN 558-1 (DIN 3202-1 серия F32)
Вентили с присоединениями под сварку встык: Строительная длина торцами согл. DIN 3202-2 серия S7

Рисунок	12.006 12.007	22/23.006 22/23.007	34/35.006 34/35.007	35.005	12.306/307	22/23.306 22/23.307	34/35.306; 34/35.307	45.005 45.006	52./54./55.006 52./54./55.009									
Поз.	Наименование									Материал, номер материала								
1	Корпус	GG-25 0.6025	GGG-40.3 0.7043	1.0619+N (GS-C25N) 1.0619.01	GG-25 0.6025	GGG-40.3 0.7043	1.0619+N (GS-C25N) 1.0619.01	C22.8 1.0460	1.4408									
1.2	Седло	X 20 Cr 13, 1.4021.05			Dу ≤ 50: X 20 Cr 13, 1.4021.05; Dу > 50: 1.4551			GZ-CuSn 5 Zn Pb*, 2.1096.03 код 02 G-CuSn 10, 2.1050.03		X 5 CrNiNb19-9 1.4551	–							
2	Крышка	GG-25, 0.6025	GGG-40.3 0.7043	Dу ≤ 80: C22.8 1.0460 Dу > 80: 1.0619+N (GSC25N) 1.0619.01	GG-25, 0.6025	GGG-40.3 0.7043	Dу ≤ 80: C22.8 1.0460 Dу > 80: 1.0619+N (GS-C25N) 1.0619.01	C22.8 1.0460	Dу ≤ 80: 1.4404 Dу > 80: 1.4408									
3	Затвор	Dу ≤ 200: X 20 Cr 13, 1.4021.05 Dу > 200: P265 GH (Kbl. HII) – X 8 Cr Ti 18, 1.0425 – 1.4502			GZ-CuSn5Zn Pb*, 2.1096.03 код 02 G-CuSn 10, 2.1050.03			X 20 Cr 13 1.4021.05	1.4571									
4	Шпindelь	X 20 Cr 13, 1.4021.05 полированный			CuZn35Ni, 2.0540 код 02 полированный CuSn 8, 2.1030 код 03 полированный			X 20 Cr 13 1.4021.05 полированный	1.4571									
5	Маховик	GG-25, 0.6025 с покрытием																
6	Набивка сальника	Чистый графит																
7	Болты с шестигранной головкой Шпильки	5.6	24 CrMo 5 1.7258			5.6	24 CrMo 5 1.7258			A 4-70								
8	Шестигранные гайки	–	Ck 35, 1.1181			–	Ck 35, 1.1181			A4								
9	Уплотнение	CrNi с двусторонним покрытием из чистого графита																
10	Резьбовая втулка	–	–	9S20K Fe/Zn 1.0711	–	–	9S20K Fe/Zn 1.0711	–	1.4104									

* Макс. рабочая температура: 225 °C

Необходимо учитывать информацию и соблюдать ограничения технических норм!

Инструкции по эксплуатации можно заказать по тел. (+49 52 07) 994-0 или факсу (+49 52 07) 994-158 или 159.

Клапаны из GG-25 не применяются в системах по TRD 110.

Имеется допуск на производство согласно TRB 801 № 45 (по TRB 801 № 45 использование GG-25 не разрешается).

Инженер, проектирующий систему или установку, отвечает за правильный выбор клапана.

Диаграммы расхода ARI-STOBU см. в техническом приложении

Класс утечки согласно DIN 3230-3 (класс утечки 1)

Альтернативное обозначение согласно DIN 3356, «клапаны»

	PN 16	PN 25	PN 40
Фланцы согласно	DIN 2533	DIN 2544	DIN 2545

Присоединения под сварку встык согл. DIN 3239 (см. стр. 7)

Классификация по давлению-температуре

Материал	Номинальное давление	Температура								
		от -60°C до <-10°C*	-10°C	120°C	200°C	250°C	300°C	350°C	400°C	450°C
GG-25	16	–	16 бар	16 бар	13 бар	11 бар	10 бар	–	–	–
GGG-40.3	16	–	16 бар	16 бар	13 бар	13 бар	13 бар	10 бар	–	–
GGG-40.3	25	–	25 бар	25 бар	20 бар	18 бар	16 бар	15 бар	–	–
1.0619+N/C22.8	25	12,5 бар	25 бар	25 бар	22 бар	20 бар	17 бар	16 бар	13 бар	10 бар
1.0619+N/C22.8	40	20 бар	40 бар	40 бар	35 бар	32 бар	28 бар	24 бар	21 бар	18 бар

Промежуточные значения максимально допустимого рабочего давления можно определить путем линейной интерполяции значений данной таблицы температур/давлений только начиная от 20°C.

Материал	Номинальное давление	Температура								
		от -60°C до <+20°C*	20°C	100°C	150°C	200°C	250°C	300°C	350°C	400°C
1.4408	16	8 бар	16 бар	13 бар	11,5 бар	10,5 бар	9,5 бар	9 бар	8,3 бар	8 бар
1.4408	25	12,5 бар	25 бар	20 бар	18 бар	16 бар	15 бар	14 бар	13 бар	12,5 бар
1.4408	40	20 бар	40 бар	32 бар	29 бар	26 бар	24 бар	22 бар	21 бар	20 бар

Промежуточные значения максимально допустимого рабочего давления можно определить путем линейной интерполяции значений данной таблицы температур/давлений только начиная от 20°C.

* Шпильки и гайки изготовлены из A4-70

Размеры стандартных фланцев

Ду	PN 6			PN 16			PN 25			PN 40		
	ØD	ØK	n × Ød1	ØD	ØK	n × Ød1	ØD	ØK	n × Ød1	ØD	ØK	n × Ød1
15	80	55	4 × 11	95	65	4 × 14	95	65	4 × 14	95	65	4 × 14
20	90	65	4 × 11	105	75	4 × 14	105	75	4 × 14	105	75	4 × 14
25	100	75	4 × 11	115	85	4 × 14	115	85	4 × 14	115	85	4 × 14
32	120	90	4 × 14	140	100	4 × 18	140	100	4 × 18	140	100	4 × 18
40	130	100	4 × 14	150	110	4 × 18	150	110	4 × 18	150	110	4 × 18
50	140	110	4 × 14	165	125	4 × 18	165	125	4 × 18	165	125	4 × 18
65	160	130	4 × 14	185	145	4 × 18	185	145	8 × 18	185	145	8 × 18
80	190	150	4 × 18	200	160	8 × 18	200	160	8 × 18	200	160	8 × 18
100	210	170	4 × 18	220	180	8 × 18	235	190	8 × 22	235	190	8 × 22
125	240	200	8 × 18	250	210	8 × 18	270	220	8 × 26	270	220	8 × 26
150	265	225	8 × 18	285	240	8 × 22	300	250	8 × 26	300	250	8 × 26
200	320	280	8 × 18	340	295	12 × 22	360	310	12 × 26	375	320	12 × 30
250	–	–	–	405	355	12 × 26	425	370	12 × 30	450	385	12 × 33
300	–	–	–	460	410	12 × 26	485	430	16 × 30	515	450	16 × 33
350	–	–	–	520	470	16 × 26	555	490	16 × 33	580	510	16 × 36
400	–	–	–	580	525	16 × 30	620	550	16 × 36	660	585	16 × 39
500	–	–	–	715	650	20 × 33	730	660	20 × 36	755	670	20 × 42

При заказе необходимо указать:

1. Номер рисунка
2. Номинальное давление
3. Условный диаметр
4. Специальное исполнение/вспомогательные устройства

Пример:

Рисунок 35.006; номинальное давление PN40; условный диаметр Ду100; с дросселирующим затвором, указатель положения с блокирующим устройством.

Размеры в мм
Масса в кг
1 бар $\hat{=}$ 10 ⁵ Па $\hat{=}$ 0,1 МПа
Kvs в м ³ /ч
1 Kvs $\hat{=}$ 0,85 Cv



Технология будущего
КАЧЕСТВЕННЫЕ КЛАПАНЫ ИЗ ГЕРМАНИИ

ARI-Armaturen Albert Richter GmbH & Co. KG, D-33756 Schloß Holte-Stukenbrock,
Тел. +49 52 07/994-0, факс +49 52 07/994- 158 или 159 Интернет: <http://www.ari-armaturen.com> E-mail: info.vertrieb@ari-armaturen.com