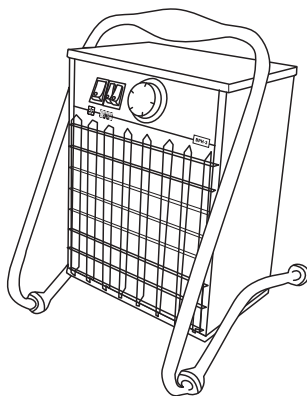




ТЕПЛОВЕНТИЛЯТОР



ВРН-15, ВРН-24, ВРН-30

РУКОВОДСТВО ПО ЭКСПЛУАТАЦИИ ГАРАНТИЙНЫЙ ТАЛОН

Благодарим Вас за покупку техники BALLU.
Перед началом эксплуатации прибора внимательно изучите данное руководство.



ME 91

СОДЕРЖАНИЕ

1. Общие указания	3
2. Комплектность	4
3. Технические данные	4
4. Требования безопасности	5
5. Устройство тепловентилятора	5
6. Подготовка к работе	6
7. Порядок работы	7
8. Техническое обслуживание	8
9. Правила транспортирования и хранения	8
10. Возможные неисправности и методы их устранения	9
11. Гарантии изготовителя	10
12. Свидетельство о приемке и упаковывании	11
13. Приложение	11
14. Гарантийный талон	13

1. Общие указания

- 1.1 Перед началом работы с тепловентилятором настоятельно рекомендуем ознакомиться с настоящим Руководством.
- 1.2 Тепловентиляторы ВРН-15, ВРН-24 и ВРН-30 (далее по тексту – тепловентилятор) предназначены для вентиляции и обогрева производственных, общественных и вспомогательных помещений.
- 1.3 Исполнение тепловентилятора – переносное, рабочее положение – установка на полу, условия эксплуатации – работа под надзором, режим работы – повторно-кратковременный.
- 1.4 Тепловентилятор предназначен для эксплуатации в районах с умеренным и холодным климатом в помещениях с температурой от минус 10 до плюс 40°C и относительной влажности до 93% (при температуре плюс 25°C) в условиях, исключающих попадания на него капель брызг, а также атмосферных осадков (климатическое исполнение УХЛ 3.1 по ГОСТ 15150).
- 1.5 Тепловентилятор рассчитан на питание от электросети переменного тока частотой 50 Гц, номинальное напряжение сети 380 В (допустимые колебания напряжения от 342 до 418 В).
- 1.6 **Внимание!** Приобретая тепловентилятор:
 - убедитесь в наличии штампа магазина и даты продажи в отрывном талоне на гарантийный ремонт;
 - убедитесь в соответствии заводского номера на этикетке тепловентилятора, свидетельстве о приемке и отрывном талоне на гарантийный ремонт;
 - проверьте комплектность в соответствии с таблицей 1 раздела 2;
 - проверьте работу тепловентилятора и отсутствие механических повреждений.
- 1.7 После транспортирования при отрицательных температурах выдержать тепловентилятор в помещении, где предполагается его эксплуатация, без включения в сеть не менее 2-х часов.
- 1.8 После длительного хранения или перерыва в работе первое включение тепловентилятора не производить в режиме 2.
- 1.9 Изготовителем могут быть внесены в тепловентилятор незначительные конструктивные изменения, не ухудшающие его качество и надежность, которые не отражены в настоящем Руководстве.

2. Комплектность

2.1 Комплектность тепловентилятора должна соответствовать таблице 1.

Таблица 1

Наименование	Количество	Примечание
Тепловентилятор	1	ВРН-15 или ВРН-24 или ВРН-30
Руководство по эксплуатации	1	
Упаковка	1	

3. Технические данные

3.1 Технические данные тепловентилятора указаны в таблице 2.

Таблица 2

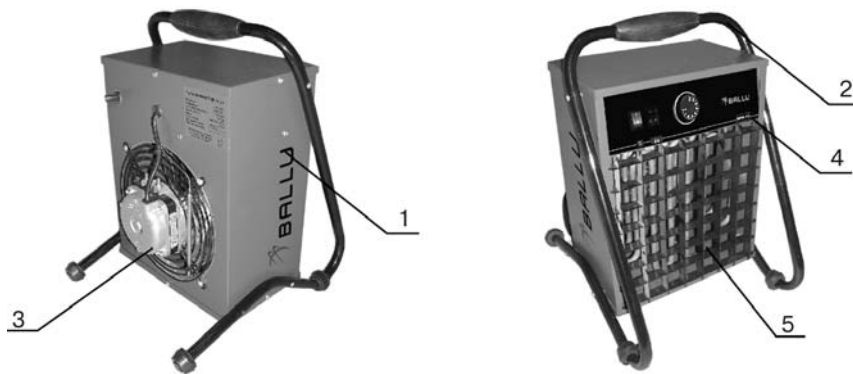
Наименование параметра		ВРН-15	ВРН-24	ВРН-30
Питание сети		3NPE~50Гц 380В		
Номинальная мощность потребления, кВт*:	режим 1	7,5	12,0	15,0
	режим 2	15,0	24,0	30,0
Номинальный ток потребления, А:	режим 1	11,5	18,3	22,9
	режим 2	23,0	36,5	45,7
Производительность, м ³ /час, не менее*		1070	1700	1700
Диапазон установки температур терморегулятором, °С		от 0 до плюс 40		
Увеличение температуры воздуха на выходе в режиме 2, °С, не менее		40	40	40
Продолжительность работы, часов, не более		24		
Продолжительность паузы, часов, не более		2		
Степень защиты оболочки		IP 10		
Длина шнура питания, м, не менее		2		
Габаритные размеры (ширина x высота x глубина), мм		415 x 580 x 555		
Масса, кг, не более		21,0	23,0	23,0
Срок службы, лет		7		
* Примечание: При падении напряжения в сети до 342 В возможно снижение производительности от номинального значения до 20%, снижение потребляемой мощности в режиме 2 до 25%.				

4. Требование безопасности

- 4.1 При эксплуатации тепловентилятора соблюдайте общие правила безопасности при пользовании электроприборами.
- 4.2 Тепловентилятор относится по типу защиты от поражения электрическим током к классу I по ГОСТ Р МЭК 335-1-94.
- 4.3 Запрещается эксплуатация тепловентилятора в помещениях:
 - с относительной влажностью более 93%;
 - со взрывоопасной средой;
 - с химически активной средой, разрушающей металлы и изоляцию.
- 4.4 Отключайте тепловентилятор от сети (вынимайте вилку из сетевой розетки):
 - при уборке и чистке тепловентилятора;
 - при отключении напряжения в электрической сети;
 - по окончании работы тепловентилятора.
- 4.5 **Внимание!** В целях обеспечения пожарной безопасности соблюдайте следующие правила:
 - перед включением тепловентилятора в электрическую сеть проверьте отсутствие повреждений изоляции шнура питания и вилки;
 - следите за тем, чтобы шнур питания не был пережат тяжелыми предметами;
 - устанавливайте тепловентилятор на расстоянии не менее одного метра от легковоспламеняющихся предметов (синтетические материалы, мебель и т.п.);
 - не ставьте тепловентилятор на ковровые покрытия полов;
 - не ставьте тепловентилятор в непосредственной близости от розетки сетевого электроснабжения;
 - не накрывайте тепловентилятор.
- 4.6 При повреждении шнура питания следует обратиться в специализированные ремонтные мастерские для его замены.
- 4.7 **Внимание!** Не пользуйтесь обогревателем в непосредственной близости от ванны, душа или плавательного бассейна.

5. Устройство тепловентилятора

- 5.1 Тепловентилятор соответствует обязательным требованиям ГОСТ Р МЭК 60335-2-30-99, ГОСТ Р 51318.14.1-2006 и техническим условиям ТУ 3468-010-14739128-2008.
- 5.2 Несущая конструкция тепловентилятора (см. рис.1) состоит из корпуса (1) и подставки-ручки (2). Вентилятор (3) расположен в задней части тепловентилятора. Блок управления смонтирован на шасси, расположенном в верхней части корпуса под крышкой. Органы управления вынесены на панель шасси (4). Внутри корпуса расположены трубчатые электронагревательные элементы, закрытые с лицевой стороны тепловентилятора решеткой (5). Воздушный поток, втянутый вентилятором в корпус, проходя между петлями трубчатых электронагревательных элементов, нагревается и подается в помещение через решетку.



1 – корпус; 2 – подставка-ручка; 3 – вентилятор;
4 – панель шасси; 5 – решетка

Рис. 1. Тепловентилятор

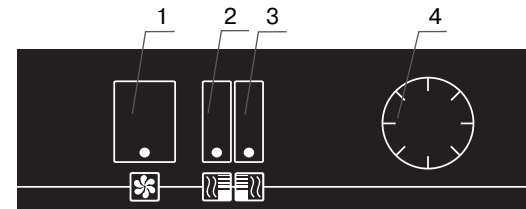
- 5.3 Работа тепловентилятора возможна в одном из следующих режимов:
- режим 0 – вентиляция с номинальной производительностью 1070 м³/час для ВРН-15 и 1700 м³/час для ВРН-24 и ВРН-30;
 - режим 1 – вентиляция с включением электронагревательных элементов мощностью 7,5 кВт для ВРН-15, 12,0 кВт для ВРН-24 и 15,0 кВт для ВРН-30;
 - режим 2 – вентиляция с включением электронагревательных элементов мощностью 15,0 кВт для ВРН-15, 24,0 кВт для ВРН-24 и 30,0 кВт для ВРН-30.
- 5.4 Электрическая схема тепловентиляторов приведена на рис. 1 Приложения.

6. Подготовка к работе

- 6.1 Тепловентилятор выпускается без силового кабеля. Для подключения к стационарной электросети использовать пятижильный кабель сечением жилы не менее 6,0 мм² для тепловентилятора ВРН-24 и не менее 10,0 мм² для тепловентилятора ВРН-30.
Для подключения к стационарной электросети необходимо:
- открутив три самореза, снять верхнюю крышку тепловентилятора;
 - подключить силовой кабель к клеммной колодке тепловентилятора и заземлить согласно маркировке на шасси;
 - затянув гайку кабельного ввода, жестко зафиксировать кабель;
 - подключить силовой кабель к щиту питания.
- Внимание!** Работы должен производить специалист, имеющий допуск на проведение работ с электрооборудованием до 1000В.
- 6.2 Тепловентилятор не имеет встроенного предохранителя, поэтому подключение к электросети необходимо производить через автомат защиты номиналом 40А для тепловентилятора ВРН-24 и 63А для тепловентилятора ВРН-30.
- 6.3 Перед подключением клавиши (см. рис.2) включения вентилятора (1) и режимов (2, 3) установить в положение «О». Ручку терморегулятора (4) повернуть в крайнее против часовой стрелки положение.

7. Порядок работы

- 7.1 Вентиляция (режим 0).
- 7.1.1 Включение.
Установить клавишу (1) включения вентилятора (см. рис. 2) в положение «I», при этом начинает работать вентилятор и загорается подсветка клавиши.
- 7.1.2 Выключение.
Установить клавишу включения вентилятора в положение «О», при этом отключается вентилятор и погасает подсветка клавиши.



1 – клавиша включения вентилятора;
2 – клавиша включения режима 1;
3 – клавиша включения режима 2;
4 – ручка терморегулятора.
Рис.2. Панель управления

- 7.2 Вентиляция с подогревом потока воздуха (режим 1, 2).
- 7.2.1 Включение.
Включить тепловентилятор в режиме вентиляции (см. п.7.1.1).
Установить клавишу (2) включения режима 1 в положение «I». Клавишу (3) включения режима 2 оставить в положении «О» для работы в режиме 1, или установить в положение «I» для работы в режиме 2. Повернуть ручку терморегулятора (4) по часовой стрелке до включения подсветки клавиш режимов, при этом подается напряжение на электронагревательные элементы. С помощью этой ручки задается необходимая температура в помещении от 0 до плюс 40°С, по достижении которой терморегулятор отключает электронагревательные элементы.
- 7.2.2 Выключение.
Установить ручку терморегулятора в крайнее против часовой стрелки положение, при этом подсветка клавиш режимов погасает. Переключить последовательно клавиши (3 и 2) режимов в положение «О» (при работе в режиме 2) или только клавишу (2) режима 1 (при работе в режиме 1). Дать поработать тепловентилятору в режиме вентиляции (режим 0) не менее 30 секунд для охлаждения электронагревательных элементов.
Выполнить мероприятия согласно п. 7.1.2.
- 7.3 Обеспечение безопасной работы.
- 7.3.1 Тепловентилятор снабжен устройством аварийного отключения электронагревательных элементов и вентилятора в случае перегрева корпуса. Перегрев корпуса может наступить от следующих причин:
- входная и выходная решетки закрыты посторонними предметами или сильно загрязнены;
 - тепловая мощность тепловентилятора превышает теплотери помещения, в котором он работает;
 - неисправен вентилятор.

Тепловентилятор, после срабатывания устройства аварийного отключения, автоматически включается через 5-10 минут.

7.3.2 **Внимание!** Частое срабатывание устройства аварийного отключения не является нормальным режимом работы тепловентилятора.

При появлении признаков ненормальной работы установить клавиши в положение «О», обесточить тепловентилятор, выяснить и устранить причины, вызвавшие аварийное отключение.

8. Техническое обслуживание

8.1 При нормальной эксплуатации тепловентилятор не требует технического обслуживания, а только чистку от пыли решетки вентилятора и решетки с лицевой стороны тепловентилятора и контроля работоспособности. Исправность тепловентилятора определяется внешним осмотром, затем включением и проверкой нагрева потока воздуха. Возможные неисправности и методы их устранения приведены в таблице 3.

При соблюдении условий эксплуатации, хранения и своевременном устранении неисправностей тепловентилятор может эксплуатироваться более 7 лет.

9. Правила транспортировки и хранения

9.1 Тепловентилятор в упаковке изготовителя можно транспортировать всеми видами крытого транспорта при температуре воздуха от минус 50 до плюс 50 °С и относительной влажности до 100% (при температуре плюс 25°С) в соответствии с правилами перевозки грузов, действующих на данном виде транспорта.

При транспортировании должны быть исключены любые возможные удары и перемещения упаковки с тепловентилятором внутри транспортного средства.

9.2 Тепловентилятор должен храниться в упаковке изготовителя в отапливаемом вентилируемом помещении при температуре от плюс 5 до плюс 40°С и относительной влажности до 80% (при температуре плюс 25°С).

9.3 Транспортирование и хранение тепловентилятора должно соответствовать указаниям манипуляционных знаков на упаковке.

10. Возможные неисправности и методы их устранения

10.1 Перечень возможных неисправностей приведен в таблице 3.

Таблица 3

Содержание неисправности, внешнее проявление и дополнительные признаки	Вероятная причина	Метод устранения
Тепловентилятор не включается, подсветка клавиши включения вентилятора не горит в положении « »	Отсутствует напряжение в сети электропитания	Проверить наличие напряжения в сетевой розетке * Проверить целостность шнура питания, неисправный заменить
	Не работает клавишный выключатель включения вентилятора	* Проверить срабатывание выключателя, неисправный заменить
Воздушный поток не нагревается. Подсветка клавиши включения режимов 1, 2 не горит в положении « »	Температура воздуха в помещении выше, чем задана терморегулятором	Повернуть ручку терморегулятора по часовой стрелке до включения электронагревательных элементов
	Обрыв цепи питания электро-нагревательных элементов	* Устранить обрыв
	Не работает клавишный выключатель режимов	* Проверить срабатывание выключателя, неисправный заменить
Воздушный поток не нагревается. Подсветка клавиши включения режимов 1,2 горит в положении « »	Неисправны электронагревательные элементы	* Заменить электронагревательные элементы
* Примечание: Для устранения неисправностей, связанных с заменой деталей и обрывом цепи, обращайтесь в специализированные ремонтные мастерские.		

11. Гарантии изготовителя

11.1 Изготовитель гарантирует соответствие тепловентиляторов ВРН-15, ВРН-24 и ВРН-30 требованиям технических условий ТУ 3468-010-14739128-2008 при соблюдении условий эксплуатации, хранения и транспортирования.

Гарантийный срок эксплуатации – 24 месяца со дня продажи тепловентилятора через розничную торговую сеть. Дата продажи с печатью магазина отмечается на отрывном талоне на гарантийный ремонт настоящего руководства.

Гарантийный срок хранения – 24 месяца со дня изготовления тепловентилятора. Изготовитель обязуется в течение гарантийного срока эксплуатации безвозмездно исправлять дефекты продукции или заменять ее, если дефекты не возникли вследствие нарушения покупателем правил пользования продукцией или ее хранения. Гарантийный ремонт тепловентилятора производится изготовителем по предъявлении гарантийного талона, а послегарантийный – в специализированных ремонтных мастерских.

Адрес изготовителя:

426039, г. Ижевск, ул. Воткинское шоссе 170, ООО «Мост-Климат».

11.2 Изготовитель не принимает претензии на некомплектность и механические повреждения тепловентилятора после его продажи.

В случае отсутствия на отрывном талоне печати магазина с отметкой о дате продажи, гарантийный срок исчисляется со дня изготовления тепловентилятора.

Изготовитель не несет ответственность (гарантия не распространяется) за неисправности тепловентилятора в случаях:

- несоблюдения правил хранения, эксплуатации и транспортирования;
- попадания внутрь тепловентилятора посторонних предметов, веществ, жидкостей, животных;
- разборки тепловентилятора потребителем или лицом, не имеющим права на его ремонт;
- стихийных бедствий, пожаров.

12. Свидетельство о приемке и упаковке

Товар сертифицирован на территории России органом по сертификации **ЭЛЕКТРООБОРУДОВАНИЯ** Фонд сертификации «Энергия» РОСС RU.0001.11МЕ91 125319, г. Москва, Авиационный пер., д. 5, т. 152-56-61, 152-60-81

Товар соответствует требованиям нормативных документов:

ГОСТ Р МЭК 335-1-94, ГОСТ Р МЭК 60335-2-30-99, ГОСТ Р 51318.14.1-2006, ГОСТ Р 51318.14.2-2006, ГОСТ Р 51317.3.2-99, ГОСТ Р 51317.3.3-99

№ сертификата: РОСС RU.МЕ91.В01012

Срок действия: с 30.05.2008 г. по 30.05.2009 г. (сертификат обновляется ежегодно)

Упаковывание произвел _____
(личная подпись)

_____ (расшифровка подписи)

М.П.

«___» _____ 200_г.

13. Приложение

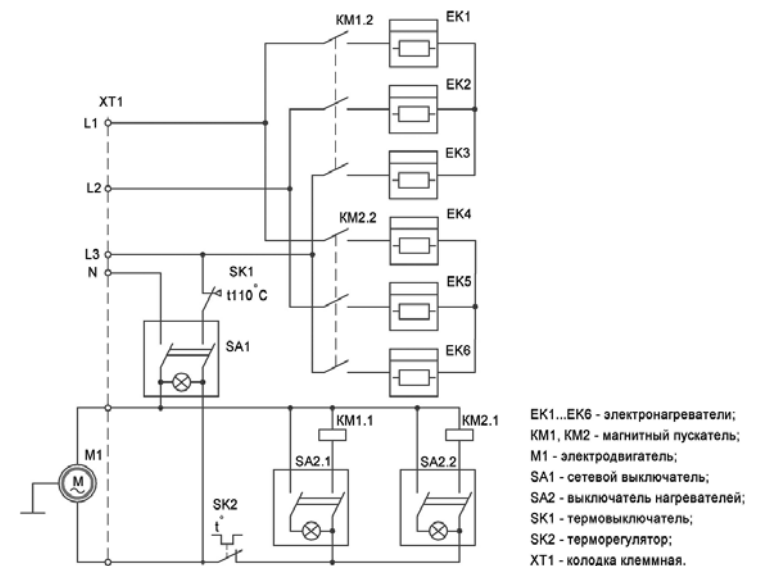


Рис. 1. Схема электрическая тепловентиляторов ВРН-15, ВРН-24, ВРН-30

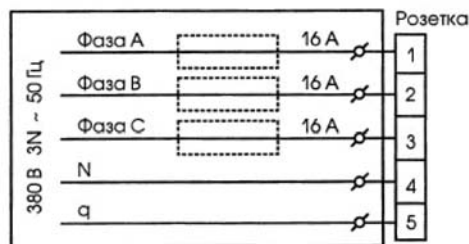
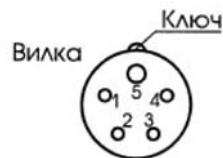


Рис. 3. Возможная схема подключения розетки к стационарной электросети (в комплект не входит)



1, 2, 3 – фазы L1, L2, L3; 4 – N;
5 – заземление PE.

Рис. 4. Возможная схема подключения контактов на вилку (в комплект не входит)



ГАРАНТИЙНЫЙ ТАЛОН

Настоящий документ не ограничивает определенные законом права потребителей, но дополняет и уточняет оговоренные законом обязательства, предполагающие соглашение сторон либо договор

Поздравляем Вас с приобретением техники отличного качества!

Внимательно ознакомьтесь с гарантийным талоном и проследите, чтобы он был правильно заполнен и имел штамп Продавца. При отсутствии штампа и даты продажи (либо кассового чека с датой продажи) гарантийный срок изделия исчисляется со дня его изготовления.

Тщательно проверьте внешний вид изделия и его комплектность, все претензии по внешнему виду и комплектности изделия предъявляйте Продавцу при покупке изделия.

Гарантийное обслуживание купленного Вами прибора осуществляется через Продавца, специализированные сервисные центры или монтажную организацию, проводившую установку прибора (если изделие нуждается в специальной установке, подключении или сборке).

По всем вопросам, связанным с техобслуживанием изделия, обращайтесь в специализированные сервисные центры. Подробная информация о сервисных центрах, уполномоченных осуществлять ремонт и техническое обслуживание изделия, находится на сайте www.ballu.ru

Дополнительную информацию Вы можете получить у Продавца или по нашей информационной линии в Москве:

(495) 777-19-46

E-mail: service@ballu.ru

Адрес для писем: 125493, г. Москва, а/я 310

Адрес в Интернет: www.ballu.ru

В случае неисправности прибора по вине изготовителя обязательство по устранению неисправности ложится на уполномоченную изготовителем организацию. В данном случае покупатель в праве обратиться к Продавцу. Ответственность за неисправность прибора по вине организации, проводившей установку (монтаж) прибора, ложится на монтажную организацию. В данном случае необходимо обратиться к организации, проводившей установку (монтаж) прибора.

Для установки (подключения) изделия (если изделие нуждается в специальной установке, подключении или сборке) рекомендуем обращаться в специализированные сервисные центры. Вы можете воспользоваться услугами любых квалифицированных специалистов, однако Продавец, Уполномоченная изготовителем организация, Импортёр, Изготовитель не несут ответственности за недостатки изделия, возникшие из-за его неправильной установки (подключения).

В конструкцию, комплектацию или технологию изготовления изделия, с целью улучшения его технических характеристик, могут быть внесены изменения. Такие изменения вносятся в изделие без предварительного уведомления Покупателя и не влекут обязательств по изменению/улучшению ранее выпущенных изделий. Убедительно просим Вас во избежание недоразумений до установки/эксплуатации изделия внимательно изучить его инструкцию по эксплуатации. Запрещается вносить в Гарантийный талон какие-либо изменения, а также стирать или переписывать какие-либо указанные в нем данные. Настоящая гарантия имеет силу, если Гарантийный талон правильно/четко заполнен и в нем указаны: наименование и модель изделия, его серийные номера, дата продажи, а также имеется подпись уполномоченного лица и штамп Продавца.

Срок службы кондиционеров, осушителей и электрических обогревателей (конвекторов) составляет 10 (десять) лет.

Срок службы электрических тепловых пушек и завес составляет 7 (семь) лет, инфракрасных обогревателей 8 (восемь) лет.

Срок службы остальных изделий составляет 5 (пять) лет.

Гарантийный срок на кондиционеры, электрические тепловые пушки и завесы составляет 24 (двадцать четыре) месяца.

Гарантийный срок на электрические конвекторы составляет 36 (тридцать шесть) месяцев со дня продажи изделия Покупателю.

Гарантийный срок на прочие изделия составляет 12 (двенадцать) месяцев со дня продажи изделия Покупателю.

Настоящая гарантия распространяется на производственный или конструкционный дефект изделия.

Выполнение уполномоченным сервисным центром ремонтных работ и замена дефектных деталей изделия производится в сервисном центре или у Покупателя (по усмотрению сервисного центра). Гарантийный ремонт изделия выполняется в срок не более 45 дней. В случае, если во время устранения недостатков товара станет очевидным, что они не будут устранены в определенном соглашением сторон срок, стороны могут заключить соглашение о новом сроке устранения недостатков, товара. Указанный срок гарантийного ремонта изделия распространяется только на изделия, которые используются в личных, семейных или домашних целях, не связанных с предпринимательской деятельностью.

Гарантийный срок на комплектующие изделия (детали которые могут быть сняты с изделия без применения каких-либо инструментов, т.е. ящики, полки, решетки, корзины, насады, шетки, трубки, шланги и др. подобные комплектующие) составляет три месяца. Гарантийный срок на новые комплектующие изделия, установленные на изделие при гарантийном или платном ремонте, либо приобретенные отдельно от изделия, составляет три месяца со дня выдачи Покупателю изделия по окончании ремонта, либо продажи последнему этих комплектующих. Настоящая гарантия действительна только на территории РФ на изделия, купленные на территории РФ.

Настоящая гарантия не дает права на возмещение и покрытие ущерба, произошедшего в результате передачи или регулировки изделия, без предварительного письменного согласия изготовителя, с целью приведения его в соответствие с национальными или местными техническими стандартами и нормами безопасности, действующими в любой другой стране, кроме РФ, в которой это изделие было первоначально продано.

НАСТОЯЩАЯ ГАРАНТИЯ НЕ РАСПРОСТРАНЯЕТСЯ НА:

- периодическое обслуживание и сервисное обслуживание изделия (чистку, замену фильтров или устройств выполняющих функции фильтров);
- любые адаптации и изменения изделия, в т.ч. с целью усовершенствования и расширения обычной сферы его применения, которая указана в Инструкции по эксплуатации изделия, без предварительного письменного согласия изготовителя.

НАСТОЯЩАЯ ГАРАНТИЯ ТАКЖЕ НЕ ПРЕДОСТАВЛЯЕТСЯ В СЛУЧАЯХ:

- если будет полностью/частично изменен, стерт, удален или будет неразборчив серийный номер изделия;
- использования изделия не по его прямому назначению, не в соответствии с его Инструкцией по эксплуатации, в том числе, эксплуатации изделия с перегрузкой или совместно с вспомогательным оборудованием, не рекомендованым Продавцом, уполномоченной изготовителем организацией, импортером, изготовителем;
- наличия на изделии механических повреждений (сколов, трещин и т. д.), воздействий на изделие чрезмерной силы, химически агрессивных веществ, высоких температур, повышенной влажности/запыленности, концентрированных паров, если что-либо из перечисленного стало причиной неисправности изделия;
- ремонта/наладки/инсталляции/адаптации/пуска изделия в эксплуатацию не уполномоченными на то организациями/лицами; стихийных бедствий (пожар, наводнение и т. д.) и других причин находящихся вне контроля Продавца, уполномоченной изготовителем организации, импортера, изготовителя и Покупателя, которые причинили вред изделию;
- неправильного подключения изделия к электрической или водопроводной сети, а также неисправностей (не соответствие рабочих параметров) электрической или водопроводной сети и прочих внешних сетей;
- дефектов, возникших вследствие попадания внутрь изделия посторонних предметов, жидкостей, кроме предусмотренных инструкцией по эксплуатации, насекомых и продуктов их жизнедеятельности и т. д.;
- неправильного хранения изделия;
- необходимости замены ламп, фильтров, элементов питания, аккумуляторов, предохранителей, а также стеклянных/фарфоровых/матерчатых и перемешаемых вручную деталей и других дополнительных быстрознашивающихся/сменных деталей изделия, которые имеют собственный ограниченный период работоспособности, в связи с их естественным износом, или если такая замена предусмотрена конструкцией и не связана с разбором изделия;
- дефектов системы, в которой изделие использовалось как элемент этой системы.
- дефектов, возникших вследствие невыполнения Покупателем указанной ниже Памятки по уходу за кондиционером.

Особые условия эксплуатации кондиционеров

Настоящая гарантия не предоставляется когда по требованию/желанию Покупателя в нарушение действующих в РФ требований СНиПов, стандартов и иной технической документации: был неправильно подобран и куплен кондиционер(-ы) для конкретного помещения; были неправильно смонтированы(-ы) (установлен(-ы)) блок(-и) купленного Покупателем кондиционера. Также обращаем внимание Покупателя на то, что в соответствии с Жилищным Кодексом РФ Покупатель обязан согласовать монтаж купленного кондиционера (-ов) с эксплуатирующей организацией и компетентными органами исполнительной власти субъекта Российской Федерации. Продавец, Уполномоченная изготовителем организация, Импортер, Изготовитель снимают с себя всякую ответственность за любые неблагоприятные последствия, связанные с использованием купленного кондиционера(-ов) без утвержденного плана монтажа и разрешения вышеуказанных организаций.

Особенности эксплуатации увлажнителей воздуха, воздухоочистителей и осушителей

1. В обязательном порядке при эксплуатации ультразвуковых увлажнителей воздуха следует использовать оригинальный (фирменный) фильтр-картридж для умягчения воды. При наличии фильтра-картриджа рекомендуется использовать водопроводную воду без предварительной обработки или очистки. Срок службы фильтра-картриджа зависит от степени жесткости используемой воды и может не прогнозируемо уменьшаться, в результате чего возможно образование белого осадка вокруг увлажнителя воздуха и на мембране самого увлажнителя воздуха (данный осадок может не удаляться и при помощи прилагаемой к увлажнителю воздуха щеткой). Для снижения вероятности возникновения такого осадка фильтр-картридж требует периодической своевременной замены. Вследствие выработки ресурса фильтров у увлажнителей воздуха может снижаться производительность выхода влаги, что требует регулярной периодической замены фильтров в соответствии с инструкцией по эксплуатации. За перечисленные в настоящем пункте неисправности увлажнителей воздуха и возникший в связи с такими неисправностями какой-либо ущерб у Покупателя и третьих лиц Продавец, Уполномоченная изготовителем организация, Импортер, Изготовитель ответственности не несут и настоящая гарантия на такие неисправности увлажнителей воздуха не распространяется. При эксплуатации увлажнителей воздуха рекомендуется использовать только оригинальные (фирменные) аксессуары изготовителя.

2. Перед началом эксплуатации воздухоочистителя извлеките фильтры из пакета. Для нормального распределения очищенного воздуха по объему помещения не устанавливайте воздухоочиститель в воздушном потоке (на сквозняке, перед вентилятором и т.д.). Повреждение фильтра может привести к снижению эффективности очистки воздуха. Скопившуюся на фильтре пыль можно аккуратно удалить с помощью пылесоса. Мыть фильтр воздухоочистителя водой не допускается.

3. При эксплуатации осушителя во избежание утечек воды и сильного шума устанавливайте прибор на ровной поверхности. Для обеспечения эффективного осушения закрывайте окна и двери обслуживаемого помещения. При перемещении прибора соблюдайте особую осторожность: не ударяйте, не наклоняйте и не допускайте его падения. Перед включением прибора убедитесь, что бак для сбора конденсата установлен правильно.

Памятка по уходу за кондиционером:

1. Не реже одного раза в 2 недели, а при необходимости и чаще, прочищайте воздушные фильтры во внутреннем блоке (см. инструкцию по эксплуатации). Защитные свойства этих фильтров основаны на электростатическом эффекте, поэтому даже при незначительном загрязнении фильтр перестает выполнять свои функции.

2. Минимум один раз в год очистите теплообменник внутреннего блока. Для этого необходимо: открыть переднюю решетку, снять воздушные фильтры, используя пылесос или кисть с длинным ворсом, осторожно прочистить ребра теплообменника (учтите, что снятые ребра уменьшают эффективность работы кондиционера). При выполнении этой операции будьте внимательны и не повредите себе руки об острые края ребер!

3. Раз в год (лучше весной), при необходимости, следует вычистить теплообменник наружного блока и проверить работу кондиционера на всех режимах. Это обеспечит надежную работу Вашего кондиционера.

4. Необходимо учесть, что эксплуатация кондиционера в зимних условиях имеет ряд особенностей. Во-первых, при крайне низких температурах: от -10°C и ниже для кондиционеров не инверторного типа и от -15°C и ниже для кондиционеров инверторного типа, рекомендуется использовать кондиционер только в режиме вентиляции. Запуск кондиционера для работы в режимах охлаждения или обогрева может привести к сбоям в работе кондиционера и поломке компрессора. Во-вторых, если на улице отрицательная температура, а конденсат (вода из внутреннего блока) выводится на улицу, то возможно замерзание дренажной трубки и вода, не имея выхода, будет протекать из внутреннего блока в помещение.

Покупатель-потребитель предупрежден о том, что в соответствии с п. 11 "Перечня непродовольственных товаров надлежащего качества, не подлежащих возврату или обмену на аналогичный товар другого размера, формы, габарита, фасона, расцветки или комплектации" Пост. Правительства РФ от 19.01.1998, № 55 он не вправе требовать обмена купленного изделия в порядке ст. 25 Закона "О защите прав потребителей" и ст. 502 ГК РФ. С момента подписания Покупателем Гарантийного талона считается, что:

- Вся необходимая информация о купленном изделии и его потребительских свойствах предоставлена Покупателю в полном объеме, в соответствии со ст. 10 Закона "О защите прав потребителей";
- Покупатель получил Инструкцию по эксплуатации купленного изделия на русском языке и
- Покупатель ознакомлен и согласен с условиями гарантийного обслуживания/особенностями эксплуатации купленного изделия;
- Покупатель ознакомился с Памяткой по уходу за кондиционером и обязуется выполнять указанные в ней правила;
- Покупатель претензий к внешнему виду /комплектности/..... купленного изделия не имеет.

Подпись Покупателя: Дата:

если изделие проверялось в присутствии Покупателя написать "работе"

Заполняется ПРОДАВЦОМ

ГАРАНТИЙНЫЙ ТАЛОН сохраняется у клиента

Модель.....

Серийный номер

Дата продажи

Название продавца.....

.....

Адрес продавца.....

.....

Телефон продавца.....

.....

Подпись продавца

Печать продавца

Изымается МАСТЕРОМ при обслуживании

УНИВЕРСАЛЬНЫЙ ОТРЫВНОЙ ТАЛОН на гарантийное обслуживание



Модель.....

Серийный номер

Дата приема в ремонт

№ заказа-наряда

Проявление дефекта.....

.....

Ф.И.О. клиента.....

.....

Адрес клиента

.....

Телефон клиента

Дата ремонта.....

Подпись мастера.....

Заполняется УСТАНОВЩИКОМ

ГАРАНТИЙНЫЙ ТАЛОН сохраняется у клиента

Модель.....

Серийный номер

Дата продажи

Название установщика

.....

Адрес установщика

.....

Телефон установщика

.....

Подпись установщика

Печать установщика

Изымается МАСТЕРОМ при обслуживании

УНИВЕРСАЛЬНЫЙ ОТРЫВНОЙ ТАЛОН на гарантийное обслуживание



Модель.....

Серийный номер

Дата приема в ремонт

№ заказа-наряда

Проявление дефекта.....

.....

Ф.И.О. клиента.....

.....

Адрес клиента

.....

Телефон клиента

Дата ремонта.....

Подпись мастера.....

