

1. Общие указания

Дата, какая произведена работа	Адрес, № лицензии, подпись и печать исполнителя

1.1. Отопительные электроприборы ЭПО-30-2; -36; -42; -48; -54; -60; -72; -84; -96 ;-108; -120 УЗ XXXX.681936.001ТУ (в дальнейшем - прибор) являются стационарными отопительными приборами и предназначены для отопления жилых, бытовых, производственных, сельскохозяйственных и других помещений. Прибор может применяться совместно с другими источниками теплоснабжения в качестве основного или резервного.

Прибор предназначен для эксплуатации в закрытых помещениях с естественной вентиляцией (отсутствие воздействия атмосферных осадков и конденсации влаги) при температуре окружающего воздуха от +40 до минус 45 °С и относительной влажности воздуха до 98 % при +25 °С.

1.2. Конструкция прибора постоянно совершенствуется, поэтому возможны некоторые изменения, не отраженные в настоящем Руководстве и не ухудшающие эксплуатационные качества прибора.

1.3. Прибор до подачи в торговый зал или к месту выдачи покупки должен пройти предпродажную подготовку, которая включает: распаковку прибора, удаление с него заводской смазки, пыли; осмотр прибора; проверку комплектности, качества прибора, наличия необходимой информации о приборе и о его изготовителе.

1.4. По требованию потребителя он должен быть ознакомлен с устройством и действием прибора, который должен демонстрироваться в собранном, технически исправном состоянии.

1.5. Лицо, осуществляющее продажу, по требованию потребителя проверяет в его присутствии внешний вид прибора, его комплектность, правильность цены.

1.6. При передаче прибора в составе котла и пульта управления потребителю одновременно передается Руководство по эксплуатации (с указанием в нем даты и места продажи).

Вместе с прибором потребителю передается также товарный чек, в котором указываются наименование прибора и продавца, дата продажи и цена прибора, а также подпись лица, непосредственно осуществляющего продажу.

1.7. Продавец обязан предоставить потребителю информацию об организациях, выполняющих монтаж и подключение прибора. Монтаж и подключение прибора производится за отдельную плату.

2. Технические данные

2.1. По степени защиты от поражения электрическим током прибор соответствует I классу.

2.2. Электропитание прибора осуществляется от электрической сети переменного тока частотой 50 Гц, напряжением 380 В с глухозаземленной нейтралью.

2.3. Температура в помещении зависит от правильно выбранной марки прибора и теплоизоляции помещения. При этом количество теплоносителя в системе отопления должно составлять в зависимости от тепло-

изоляция помещения от 25 до 35 литров на 1 кВт потребляемой мощности прибора.

2.4. Основные технические данные приборов приведены в таблице 1.

Таблица 1

Наименование	Ед. изм.	Значение
<i>Номинальная потребляемая мощность (+5, минус 10 %):</i>		
ЭПО-30-2	кВт	30,0
ЭПО-36	кВт	36,0
ЭПО-42	кВт	42,0
ЭПО-48	кВт	48,0
ЭПО-54	кВт	54,0
ЭПО-60	кВт	60,0
ЭПО-72	кВт	72,0
ЭПО-84	кВт	84,0
ЭПО-96	кВт	96,0
ЭПО-108	кВт	108,0
ЭПО-120	кВт	120,0
<i>Номинальное напряжение:</i>	В	380 ± 38
<i>Номинальная частота:</i>	Гц	50 ± 1
<i>Диапазон регулируемых температур теплоносителя в приборе</i>	°С	30 - 85
<i>Температура срабатывания аварийного температурного реле</i>	°С	92±3
<i>Отапливаемая площадь помещения при высоте потолка не более 2,7 м и I категории теплоизоляции, примерно:</i>		
ЭПО-30-2	м ²	300
ЭПО-36	м ²	360
ЭПО-42	м ²	420
ЭПО-48	м ²	480
ЭПО-54	м ²	540
ЭПО-60	м ²	600
ЭПО-72	м ²	720
ЭПО-84	м ²	840
ЭПО-96	м ²	960
ЭПО-108	м ²	1080
ЭПО-120	м ²	1200

6. 420004, Республика Татарстан, г. Казань, Горьковское шоссе, д.30. ООО "Татгазселькомплект", тел. (8432) 42-51-44, 55-40-00, 42-39-40.

7. 634027, Россия, г. Томск, ул. Смирнова, д.9, ООО "Теплосервис ЛТД", тел. (3822) 77-29-59.

8. 620017, Россия, г.Екатеринбург, ул. Турбинная, д.7, 3-й этаж, (ст. метро "Машиностроителей"), УЭСК "Корал", тел.(3432) 34-24-00, 34-53-64.

9. 620049, Россия, г.Екатеринбург, ул. Первомайская, д.109, ЗАО "СТКС", тел. (3424) 49-47-08, 49-47-07.

10. 690105, Россия, г. Владивосток, ул. Русская, д.65/1, оф.228, ООО "Энергомодуль", тел.(4232) 30-04-14, 34-50-31.

11. Россия, г.Воронеж, пр. Революции, д.7, ООО "Общество Бутейко", тел.(0732) 55-46-55.

12. Республика Казахстан, г. Астана, ул. Фурманова, д.19, ЗАО "Казкор-Астана", тел.(3172) 34-66-10.

12. Свидетельство о приемке и продаже

Прибор ЭПО - _____ заводской № _____ / _____
(котел) (пульт)

Номинальная мощность I ступени _____ кВт, II ступени _____ кВт,
III ступени _____ кВт, IV ступени _____ кВт (+5, минус 10%).

Соответствует ГОСТ 14087-88 и XXXX.681936.001ТУ

Дата выпуска _____ Цена _____

Штамп ОТК (клеймо приемщика)

Продан _____ Дата продажи _____
(наименование продавца)

13. Сведения о сертификации

Сертификат соответствия:
регистрационный № РОСС RU.АЯ74.В02092, выдан органом по сертификации "Нижегородсертифика" ООО "Нижегородский центр сертификации", срок действия с 17.03.2003 г. по 17.03.2006 г. Соответствует требованиям нормативных документов ГОСТ Р МЭК 335-1-94, ГОСТ Р 51318.14.1-99, ГОСТ Р 51318.14.2-99.

Санитарно-эпидемиологическое заключение:
№52.НЦ.14.515.П.000491.03.03 от 11.03.2003г, выданное ЦГСЭН в Нижегородской области.

11. Гарантии изготовителя

11.1. Гарантийный срок эксплуатации прибора - 1,5 года от даты подключения, если подключение произведено не позднее 3 месяцев от даты продажи прибора. При более позднем подключении гарантийный срок эксплуатации прибора (1,5 года) исчисляется с момента продажи.

11.2. Покупатель-пользователь под угрозой потери гарантийных прав обязан поручить установку котла и пуско-наладочные работы организации, имеющей разрешение на производство данных работ, зарегистрированное в государственных органах, и получить запись в разделе "Отметка о проведенных работах", подтверждающую проведение этих работ.

11.3. Гарантийные обязательства распространяются на дефекты изделия, возникшие по вине завода-изготовителя.

11.4. Рекламации на работу прибора не принимаются, бесплатный ремонт и замена не производятся в следующих случаях:

- параметры электрической сети не соответствуют требуемым значениям;
- отсутствует зануление (заземление) прибора;
- качество теплоносителя (воды) не соответствует требованиям СанПиН 2.1.4.559-96;
- нарушение потребителем требований Руководства по эксплуатации;
- ремонт прибора потребителем без привлечения работника сервисной службы;
- утерян паспорт.

11.5. При обнаружении неисправностей в приборе потребитель обязан вызвать работника сервисной службы. Решение о гарантийной или платной форме выполнения ремонта в течении гарантийного срока принимается работником сервисной службы после установления причин неисправности.

11.6. Гарантийный ремонт прибора оформляется соответствующей записью в разделе "Отметка о проведенных работах".

11.7. Изготовитель: ЗАО "Компания ЭВАН", 603024, г. Н.Новгород, пл. Сенная, д.7, тел. (8-312) 19-57-06, адрес производства: г. Нижний Новгород, пер. Бойновский, д. 17. Тел. (8-312) 34-94-21, 34-94-22.

11.8. Поставщик: "Торговый Дом ЭВАН", 603024, г. Н.Новгород, пл. Сенная, д.7 Тел. (8-312) 19-57-06, 19-57-08.

11.9. Адреса гарантийных мастерских:

1. 603057, г. Нижний Новгород, пр. Гагарина, д. 50, ООО "ЭВАН-сервис" Тел. (8-312) 64-97-29.
2. г. Москва, ул. Бирюсинка, д.7 (ст. метро "Щелковская"), фирма "Доминанта-Т", тел.(095) 165-68-70, 462-77-26, 462-59-34.
3. г.Москва, ул. Новозаводская, д.21, (ст. метро "Фили"), фирма "Астар-Сервис", тел.(095) 145-59-08.
4. г.Москва, Пролетарский проспект, д.23, (ст. метро "Кантемировская") фирма "Мир и сервис", тел. (095) 325-11-15, 325-53-00, 325-53-11.
5. 443030, Россия, г.Самара, ул. Луцкая, д.28, АО "Волга-промкомплект", тел. (8462) 70-73-06, 39-21-65.

Продолжение таблицы 1

Наименование	Ед. изм.	Значение
<i>Габаритные размеры, не более:</i>		
<i>котла ЭПО-30-2; -36; -42; -48; -54; -60 - смотри рисунок 1</i>		
<i>котла ЭПО-72; -84; -96; -108; -120 - смотри рисунок 2</i>		
<i>пульта управления:</i>		
ЭПО-30-2; -36	мм	180x380x210
ЭПО-42; -48; -54; -60	мм	185x430x310
ЭПО-72; -84	мм	230x500x305
ЭПО-96; -108; -120	мм	250x440x660
<i>Масса, не более:</i>		
<i>котла:</i>		
ЭПО-30-2; -36; -42; -48; -54; -60	кг	37
ЭПО-72; -84; -96; -108; -120	кг	65
<i>пульта управления:</i>		
ЭПО-30-2;-36;	кг	6
ЭПО-42;-48;-54;-60	кг	10
ЭПО-72; -84	кг	15
ЭПО-96; -108; -120	кг	20
<i>Расход электроэнергии за 1 час работы прибора, не более:</i>		
ЭПО-30-2	кВт	30,0
ЭПО-36	кВт	36,0
ЭПО-42	кВт	42,0
ЭПО-48	кВт	48,0
ЭПО-54	кВт	54,0
ЭПО-60	кВт	60,0
ЭПО-72	кВт	72,0
ЭПО-84	кВт	84,0
ЭПО-96	кВт	96,0
ЭПО-108	кВт	108,0
ЭПО-120	кВт	120,0

3. Комплектность

3.1. В комплект поставки входят:

- котёл 1 шт.
- пульт управления с платой 155.012 1 шт.
- руководство по эксплуатации XXXX.681936.001-12РЭ 1 шт.
- индивидуальная потребительская тара (пульт управления) . . . 1 шт.

4. Устройство прибора

4.1. В состав прибора входят: котёл и пульт управления.

4.2. Котёл ЭПО-30-2;- 36; -42; -48; -54; -60 в соответствии с рисунком 1 состоит из следующих основных частей: корпуса (1) с входным (6) и выходным (7) патрубками $\square 1\frac{1}{4}$ и зажимом $\square 8$ для нулевого защитного проводника PE (8); аварийного термовыключателя с самовозвратом в виде температурного реле (4); датчика терморегулятора (5). По бокам корпуса (1) смонтированы две секции, состоящие из крышки (9) с тремя трубчатыми электронагревателями (ТЭН) (2) каждая; выводы ТЭНов закрыты защитными кожухами (3).

Котёл ЭПО-72; -84; -96; -108; -120 в соответствии с рисунком 2 в основном отличается тем, что у него количество секций увеличено до трёх (ЭПО-72; -84) или четырёх (ЭПО-96; -108; -120).

4.3. Пульт управления состоит из корпуса с размещенной в нем аппаратурой управления. Из корпуса пульта выводится два шнура: один - с контактами датчика терморегулятора (5), второй - с контактами (красного цвета) для температурного реле (4).

4.4. Электрическая схема подключения прибора изображена на рисунке 4 (у ЭПО-30-2; -36; -42; -48; -54; -60 - по два пускателя и секции; ЭПО-72; -84 - по три пускателя и секции; у ЭПО-96;-108;-120 - по четыре пускателя и секции).

4.5. Принцип действия прибора основан на преобразовании электроэнергии в тепловую ТЭНами. При этом теплоноситель, омывающий ТЭНы, нагревается, и возникает его конвекция, которая обеспечивает естественную циркуляцию теплоносителя в системе отопления (см. п. 6.1.5.).

Режим работы прибора - продолжительный.

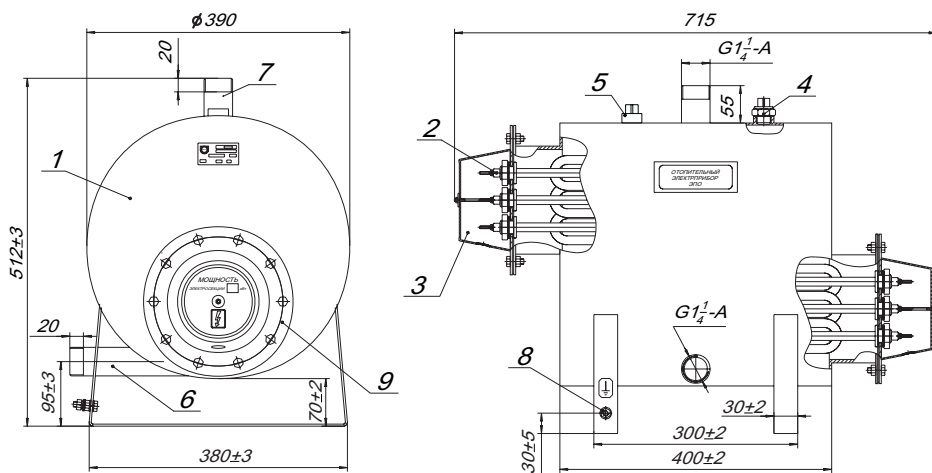


Рисунок 1.

9. Правила хранения и транспортирования

9.1. Хранить прибор необходимо в закрытых или других помещениях с естественной вентиляцией, где колебания температуры и влажность воздуха существенно меньше, чем на открытом воздухе в районах с умеренным и холодным климатом при температуре не выше +40 °С и не ниже минус 50 °С, относительной влажности не более 80 % при +25 °С.

9.2. Прибор можно транспортировать любым видом закрытого транспорта с обязательным соблюдением мер предосторожности при пе-

10. Возможные неисправности и методы их устранения

Возможная неисправность	Вероятная причина	Метод устранения
Прибор не включается	Неправильное подключение прибора к электрической сети	Проверить правильность подключения прибора в соответствии с рисунком 4. Обратить особое внимание на правильность подключения нулевого защитного проводника (PE) и нулевого рабочего проводника (N).
	Нарушение целостности подводящей электропроводки.	Проверить целостность подводящей электропроводки.
	Отсутствие электрического контакта в местах соединения подводящей электропроводки к зажимам прибора	Проверить качество контактных соединений подводящей электропроводки к зажимам прибора. При необходимости зачистить места контакта.
При работе прибора сильно гудит (дребезжит) магнитная система пускателя.	Напряжение в электрической сети ниже указанного в таблице 1.	Обратится в энергоснабжающую организацию, к электрическим сетям которой произведено подключение.

8. Техническое обслуживание

Внимание! Безопасное и надежное функционирование прибора зависит от его правильного и своевременного технического обслуживания, которое должно осуществляться исключительно организацией, имеющей лицензию на соответствующий вид работ.

8.1. Первое техническое обслуживание проводится в течении одного месяца после окончания гарантийного срока эксплуатации. Последующие технические обслуживания проводятся перед началом отопительного сезона, но не реже одного раза в год.

Техническое обслуживание и ремонтные работы производить при отключенном напряжении!

8.2. При проведении первого технического обслуживания (в случае, если монтаж и обслуживание проводятся разными организациями) следует убедиться в том, что монтаж и подключение выполнены в соответствии с требованиями настоящего руководства. Выявленные отклонения устранить.

8.3. При техническом обслуживании прибора производится его осмотр, устранение накипи на ТЭНах, замер сопротивления изоляции ТЭНов, ревизия пускателей, а также проверка целостности нулевого защитного проводника РЕ и надежности его присоединений. Порядок и способы выполнения указанных работ организация, их выполняющая, должна согласовать с изготовителем.

После проведения технического обслуживания подготовка и пуск прибора в работу должны производиться с соблюдением всех требований настоящего руководства.

8.4. Назначенный срок службы прибора, установленный изготовителем - 3 года от даты подключения, если подключение произведено не позднее 3 месяцев от даты продажи прибора.

По истечении назначенного срока службы необходимо вызвать специалиста гарантийной мастерской, который проводит освидетельствование прибора и определяет возможность и условия его дальнейшей эксплуатации. При несоблюдении указанного требования вся ответственность за последствия, возникшие в процессе эксплуатации прибора после окончания срока его службы, возлагается на потребителя.

8.5. Наиболее оптимальным вариантом для потребителя является заключение договора на техническое обслуживание в течение всего срока службы прибора, с одной из организаций, предложенных продавцом.

8.6. Все сведения о техническом обслуживании прибора оформляются "Актом о проведенных работах" и соответствующей записью в разделе "Отметка о проведенных работах".

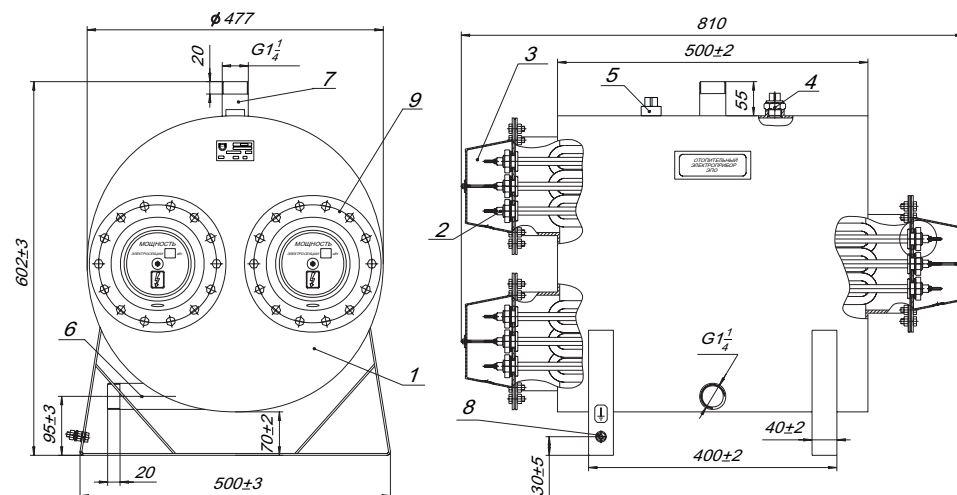


Рисунок 2.

5. Требования безопасности

5.1. Не производите самостоятельно разборку, техническое обслуживание и ремонт прибора. При обнаружении в приборе неисправностей вызывайте специалиста гарантийной мастерской или организации, зарегистрированной в государственных органах, имеющей разрешение на производство данных работ и договор с изготовителем.

Любой ремонт прибора (включая гарантийный) оформляется соответствующей отметкой в разделе "Отметка о проведенных работах".

5.2. При эксплуатации прибора следует соблюдать следующие требования:

- подходы к прибору должны быть свободны от посторонних предметов;
- все токоведущие части прибора должны быть надежно закрыты;
- минимальное расстояние от прибора до сгораемых конструкций должно быть не менее 150 мм.

5.3. Прибор эксплуатируют с установленным в стационарной проводке автоматическим выключателем (аппарат защиты), имеющим значение по номинальному току (In), указанное в таблице 2, и уставку по току короткого замыкания (Ik.з.) = 3(In).

Таблица 2

Название прибора	Номинальный ток (In) аппарата защиты, А
ЭПО-30-2;-36	63
ЭПО-42;-48	80
ЭПО-54	100
ЭПО-60	120
ЭПО-72	140
ЭПО-84	160
ЭПО-96;-108	200
ЭПО-120	250

5.4. Перед пробным включением прибора после подключения, технического обслуживания и (или) ремонта, следует убедиться в наличии у прибора нулевого защитного проводника РЕ.

5.5. Перед включением прибора следует убедиться в:

- отсутствии обрыва видимой части нулевого защитного проводника РЕ;
- отсутствии повреждений видимой части изоляции электропроводки и нулевого защитного проводника РЕ;
- отсутствии на видимых элементах прибора трещин, сколов, вмятин;
- отсутствии видимых утечек теплоносителя из прибора и системы отопления;
- отсутствии в системе отопления замерзшего теплоносителя;
- наличии теплоносителя в расширительной емкости.

5.6. Запрещается включать прибор при:

- при отсутствии у него нулевого защитного проводника РЕ.
- при наличии замерзшего теплоносителя в приборе или системе отопления;
- при отсутствии теплоносителя в расширительной емкости.

5.7. Запрещается эксплуатация прибора:

- без аппарата защиты;
- во взрыво- и пожароопасных зонах;
- при отсутствии в расширительной емкости теплоносителя!

5.8. Запрещается эксплуатация прибора в помещениях с повышенной опасностью, характеризующихся наличием в них:

- особой сырости (наличие конденсата на потолке, стенах);
- токопроводящей пыли;
- химически активной среды (помещения, в которых постоянно или длительно содержатся или образуются отложения, действующие разрушающе на изоляцию и токоведущие части электрооборудования).

5.9. **Внимание!** При эксплуатации прибора запрещается полностью или частично перекрывать шаровые вентили на входе и выходе из котла (см. рисунок 3).

5.10. Не допускайте скапливания пыли и грязи на приборе и попадания на него воды.

На время чистки прибора его необходимо отключить от электрической сети аппаратом защиты, воду (грязь) собрать мягкой салфеткой, увлажненной поверхности дать высохнуть.

5.11. В процессе эксплуатации прибора необходимо следить за наличием теплоносителя в расширительной емкости отопительной системы.

7.2.3. Переключите выключатель *I СТУПЕНЬ* в положение *ВКЛ*. Загоревшийся световой сигнал *СЕТЬ* свидетельствует о том, что напряжение на пульт поступает. Загоревшийся сигнал *НАГРЕВ (ТЭН)* свидетельствует о том, что напряжение поступает и на ТЭНы I секции (ступени) котла. Если температура теплоносителя в котле выше 30 градусов, то напряжение на ТЭНы поступать не будет и световой сигнал *НАГРЕВ (ТЭН)* не загорится.

7.2.4. Выбор желаемого температурного режима теплоносителя осуществляется плавным вращением ручки терморегулятора *ТЕМПЕРАТУРА*.

7.2.5. Для ступенчатого повышения мощности прибора до номинальной величины, указанной в таблице 1, служат один (ЭПО-30-2; -36; -42; -48; -54; -60) или два (ЭПО-72; -84) дополнительных выключателя (*II СТУПЕНЬ, III СТУПЕНЬ*).

Номинальная мощность каждой ступени указана в разделе 12.

7.2.6. Допускается небольшой шум при работе пульта управления.

7.3. Порядок работы приборов ЭПО-96; -108; -120

7.3.1. Прибор управляется с пульта управления.

7.3.2. Перед включением прибора поставьте ручку терморегулятора *ТЕМПЕРАТУРА* вращением против часовой стрелки в крайнее левое положение.

7.3.3. Переключите выключатель *СЕТЬ* в положение *ВКЛ*. Загоревшийся световой сигнал *СЕТЬ* свидетельствует о том, что напряжение на пульт поступает. Переключите любой выключатель *СТУПЕНЬ* в положение *ВКЛ*. Загоревшийся сигнал *НАГРЕВ (ТЭН)* свидетельствует о том, что напряжение поступает и на ТЭНы одной из секций (ступеней) котла. Если температура теплоносителя в котле выше 30 градусов, то напряжение на ТЭНы поступать не будет и световой сигнал *НАГРЕВ (ТЭН)* не загорится.

7.3.4. Выбор желаемого температурного режима теплоносителя осуществляется плавным вращением ручки терморегулятора *ТЕМПЕРАТУРА*.

7.3.5. Для ступенчатого повышения мощности прибора до номинальной величины, указанной в таблице 1, служат четыре выключателя *СТУПЕНЬ*. Номинальная мощность каждой ступени указана в разделе 12.

7.3.6. Допускается небольшой шум при работе пульта управления.

7.4. Окончание работы

7.4.1. По окончании работы установить ручку терморегулятора *ТЕМПЕРАТУРА* вращением против часовой стрелки в крайнее левое положение и последовательно переключить выключатели *IV СТУПЕНЬ, III СТУПЕНЬ, II СТУПЕНЬ, I СТУПЕНЬ* в положение *ОТКЛ*.

7.4.2. При выводе прибора из эксплуатации на длительное время необходимо отключить аппарат защиты.

7.4.3. Во избежание усиленной коррозии деталей котла и отопительной системы после его отключения не рекомендуется сливать теплоноситель из котла и системы (если нет опасности замерзания теплоносителя в системе).

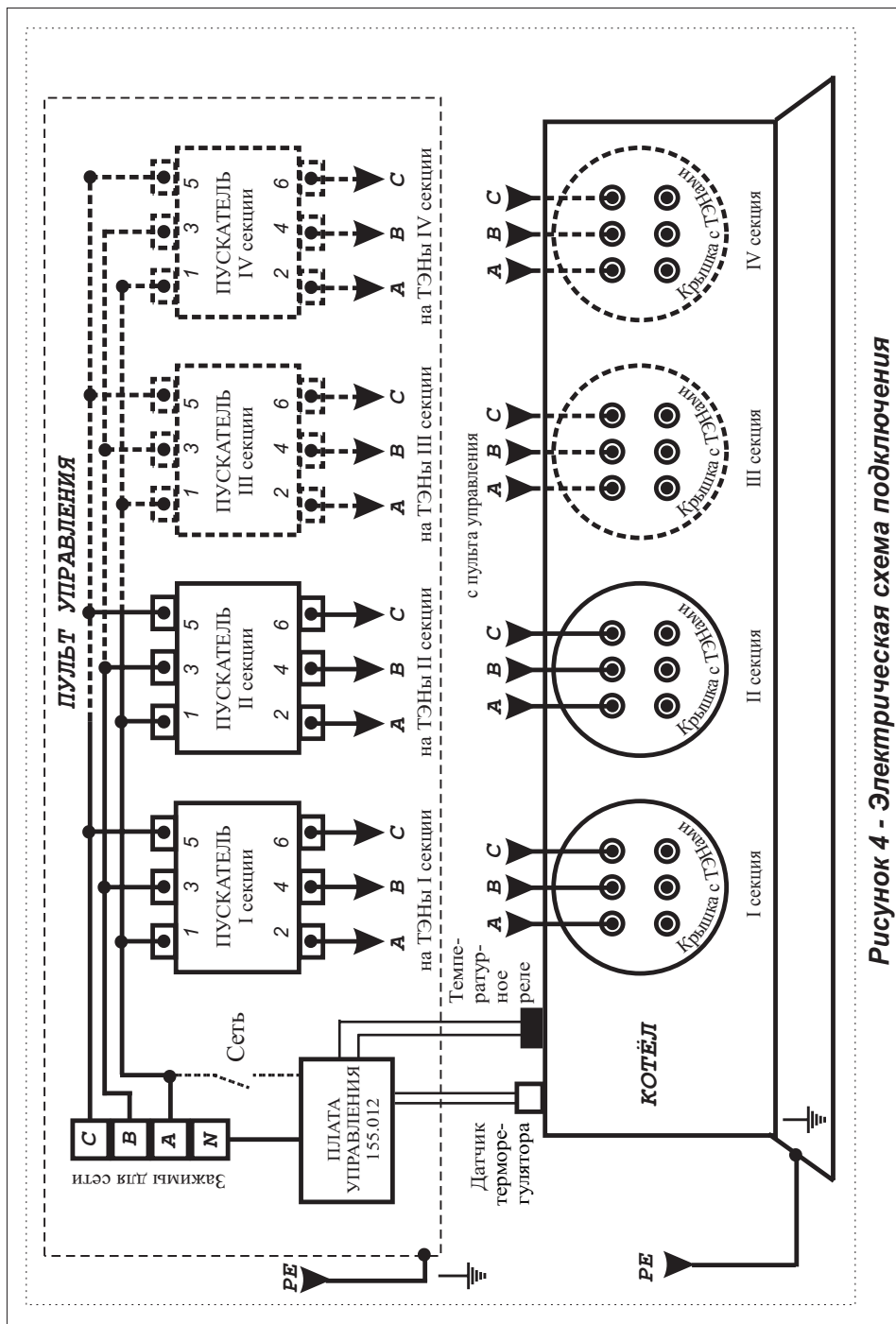


Рисунок 4 - Электрическая схема подключения

5.12. **Внимание!** При наличии признаков ухудшения качества зануления (пощипывание при касании к металлическим частям прибора, трубам системы отопления), появлении искр, открытого пламени и дыма из прибора, если прибор сильно гудит (дребезжит), других неисправностей или отклонений от нормальной работы, необходимо:

- а) немедленно отключить прибор от электрической сети аппаратом защиты;
- б) если при этом существует возможность замерзания теплоносителя в системе отопления, то его необходимо слить.
- в) вызвать специалиста из гарантийной мастерской или организации, зарегистрированной в государственных органах, имеющей разрешение на производство данных работ и договор с изготовителем.

6. Подготовка к работе

6.1. Монтаж и подключение

6.1.1 Подключение к сети осуществляется в установленном порядке.

6.1.2. Монтаж и подключение прибора осуществляется исключительно организацией (организациями), зарегистрированной в государственных органах, имеющей разрешение на производство данных работ.

6.1.3. Организации (организация), выполняющие монтаж и подключение, делают соответствующую запись в разделе "Отметка о проведенных работах".

6.1.4. Пуско-наладочные работы предусматривают:

- подключение электроотопительного котла к системе отопления;
- подключение электроотопительного котла к электрической сети;
- заполнение системы теплоносителем;
- удаление воздуха из системы отопления;
- доведение давления до нормы согласно требованиям настоящего руководства по эксплуатации (при использовании экспанзомата);
- пробный пуск;
- регулировку системы и запорной арматуры;
- инструктаж потребителя по правилам эксплуатации с отметкой в разделе "Отметка о проведенных работах".

6.1.5. Перед монтажом котла проверьте правильность и качество монтажа системы отопления.

Трубы системы отопления в соответствии с рисунком 3 должны быть расположены так, чтобы способствовать естественной циркуляции теплоносителя. При этом максимальный уровень теплоносителя не должен превышать 20 метров от уровня котла (рабочее давление в котле не выше 0,2 МПа).

В системе отопления необходимо использовать циркуляционный насос, установленный в соответствии с рисунком 3.

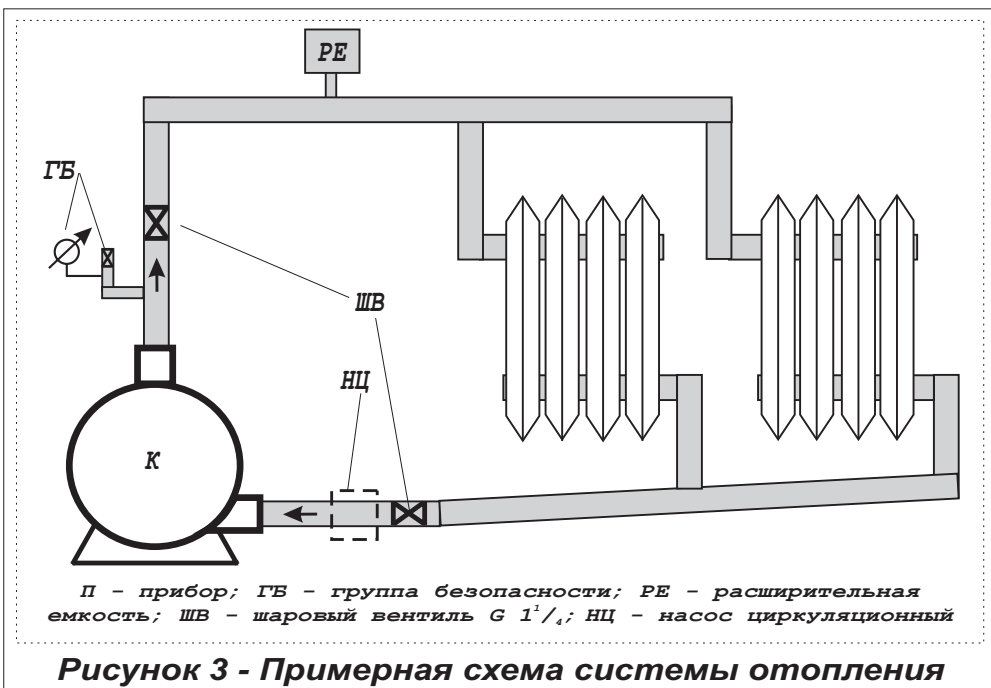


Рисунок 3 - Примерная схема системы отопления

Система отопления должна обязательно иметь расширительную емкость, сообщающуюся с атмосферой. При использовании расширительной емкости мембранного типа (экспанзомата) на выходе из прибора перед шаровым вентилем должна устанавливаться группа безопасности, включающая всебя предохранительный клапан, рассчитанный на давление не более 0,3 МПа, манометр и автоматический воздухоотводчик.

Установку экспанзомата производить в соответствии с инструкцией по эксплуатации экспанзомата!

Так как при срабатывании предохранительного клапана возможен выброс теплоносителя или пара через его дренажное отверстие, необходимо к этому отверстию выполнить слив в канализационную систему, защищающий от этих факторов.

6.1.6. На входе и выходе из котла в соответствии с рисунком 3 устанавливаются шаровые вентили применяемые при демонтаже, ремонте и техническом обслуживании прибора.

Установка запорной арматуры на трубопроводе, соединяющем расширительную емкость с системой отопления, запрещается!

6.1.7. Давление опрессовки системы отопления с котлом после монтажа - не более 0,3 МПа.

6.1.8. Котёл должен быть смонтирован в горизонтальном положении (выходной патрубок - вверх).

Пульт управления монтируется вертикально на высоте 1,4 - 1,7 м от пола на стенах и конструкциях, в хорошо освещенных помещениях.

6.1.9. Подключение пульта управления к электрической сети производится в соответствии с ПУЭ и ППБ и только через автоматический выключатель (см. п. 5.3.).

Сечение медной токопроводящей жилы кабеля или проводов, применяемых для подключения, выбирается в соответствии с таблицей 3.

6.1.10. Подключение секций котла к пульту управления осуществляется согласно ПУЭ и ППБ в соответствии с рисунком 4, с учетом следующего:

- сечение медной токопроводящей жилы кабеля или проводов, применяемых для подключения - 10мм²;

- при подтягивании контактов на ТЭНах не допускается провертывание контактных стержней в корпусе ТЭНов;

- контакты шнуров датчика терморегулятора и температурного реле осторожно, без больших усилий, вставляются в гнезда зажимов до упора (при этом контакты шнуров надавливаются соответственно на контакты датчика и реле и не должны выступать из гнезд).

Таблица 3

Название прибора	Сечение жилы, кв. мм
ЭПО-30-2;-36	10
ЭПО-42;-48	16
ЭПО-54;-60	25
ЭПО-72;-84	50
ЭПО-96;-108	75
ЭПО-120	95

6.2. Заполнение отопительной системы

6.2.1. В качестве теплоносителя разрешается использовать воду соответствующую требованиям СанПиН 2.1.4.559-96 или низкотемпературную (незамерзающую) жидкость, имеющую температуру кипения не ниже 100 °С, без механических примесей и сертифицированную в качестве теплоносителя для данного прибора.

6.2.2. При заполнении системы отопления необходимо обеспечить отсутствие в ней незаполненных пустот.

7. Порядок работы

7.1. Включение прибора.

7.1.1. Проверьте наличие теплоносителя в системе.

7.1.2. Перед включением прибора необходимо проверить аппарат защиты: если он отключен - включить.

7.2 Порядок работы приборов ЭПО-30-2;-36;-42;-48;-54;-60;-72;-84

7.2.1. Прибор управляется с пульта управления.

7.2.2. Перед включением прибора поставьте ручку терморегулятора **ТЕМПЕРАТУРА** вращением против часовой стрелки в крайнее левое положение.