

Дата	Характеристика выполненных работ	Адрес, № лицензии, подпись и печать исполнителя

1. Общие указания

1.1. Отопительные электроприборы ЭВАН-С1 -4; -5; -6; -7,5; -9; -12; -15; -18; -24; -30 УЗ ТУ3468-003-53670640-04 (далее - прибор) являются стационарными отопительными приборами и предназначены для отопления жилых, бытовых, производственных, сельскохозяйственных и других помещений. Прибор может применяться совместно с другими источниками теплоснабжения в качестве основного или резервного.

Прибор предназначен для эксплуатации в помещениях (объемах) с естественной вентиляцией (отсутствие воздействия атмосферных осадков, отсутствие конденсации влаги), при температуре окружающего воздуха от +40 до минус 45 °С и относительной влажности воздуха до 98 % при +25 °С.

1.2. Конструкция прибора постоянно совершенствуется, поэтому возможны некоторые изменения, не отраженные в настоящем Руководстве и не ухудшающие эксплуатационные качества прибора.

1.3. Прибор до подачи в торговый зал или к месту выдачи покупки должен пройти предпродажную подготовку, которая включает: распаковку прибора, удаление с него заводской смазки, пыли; осмотр прибора; проверку комплектности, качества прибора, наличия необходимой информации о приборе и его изготовителе.

1.4. По требованию потребителя он должен быть ознакомлен с устройством и действием прибора, который должен демонстрироваться в собранном, технически исправном состоянии.

1.5. Лицо, осуществляющее продажу, по требованию потребителя проверяет в его присутствии внешний вид прибора, его комплектность, наличие относящегося к нему Руководства по эксплуатации, правильность цены.

1.6. При передаче прибора потребителю одновременно передается Руководство по эксплуатации (с указанием в нем даты и места продажи).

Вместе с прибором потребителю передается также товарный чек, в котором указываются наименование прибора и продавца, дата продажи и цена прибора, а также подпись лица, непосредственно осуществляющего продажу.

1.7. Продавец обязан предоставить потребителю информацию об организациях, выполняющих монтаж и подключение прибора. Монтаж и подключение прибора производится за отдельную оплату.

2. Технические данные

2.1. По степени защиты от поражения электрическим током прибор соответствует I классу.

2.2. Электропитание прибора осуществляется от электрической сети переменного тока частотой 50 Гц, напряжением 380/220 В с глухозаземленной нейтралью.

2.3. Температура в отапливаемом помещении зависит от правильно выбранной марки прибора и теплоизоляции помещения. При этом количество теплоносителя в системе отопления должно составлять в зависимости от теплоизоляции помещения от 25 до 35 литров на 1 кВт потребляемой мощности прибора.

2.4. Основные технические данные приборов приведены в таблице 1

Таблица 1

Наименование	Ед. изм.	Значение
Номинальная потребляемая мощность (+ 5, минус 10 %):		
ЭВАН-С1 -4	кВт	4
ЭВАН-С1 -5	кВт	5
ЭВАН-С1 -6	кВт	6
ЭВАН-С1 -7,5	кВт	7,5
ЭВАН-С1 -9	кВт	9
ЭВАН-С1 -12	кВт	12
ЭВАН-С1 -15	кВт	15
ЭВАН-С1 -18	кВт	18
ЭВАН-С1 -24	кВт	24
ЭВАН-С1 -30	кВт	30
Номинальное напряжение:		
ЭВАН-С1 -4; -5; -6; -7,5; -9	В	220±22
ЭВАН-С1 -7,5; -9; -12; -15; -18; -24; -30	В	380±38
Номинальная частота:	Гц	50±1
Диапазон регулируемых температур теплоносителя в приборе	°С	30 - 85
Температура срабатывания аварийного термовыключателя с самовозвратом	°С	92±3
Отапливаемая площадь помещения при высоте потолка не более 2,7 м и I категории теплоизоляции, примерно:		
ЭВАН-С1 -4	м ²	40
ЭВАН-С1 -5	м ²	50
ЭВАН-С1 -6	м ²	60
ЭВАН-С1 -7,5	м ²	75
ЭВАН-С1 -9	м ²	95
ЭВАН-С1 -12	м ²	120
ЭВАН-С1 -15	м ²	150
ЭВАН-С1 -18	м ²	180
ЭВАН-С1 -24	м ²	240
ЭВАН-С1 -30	м ²	300

14. Отметка о проведенных работах

Дата	Характеристика выполненных работ	Адрес, № лицензии, подпись и печать исполнителя

28. г. Саратов, ул. Посадского, 215, “Амираль”, тел. (8452) 50-58-88.
 29. г. Сургут, ул. Крылова, ба, “Термо-Комплект”, тел. (3462) 39-31-39, 38-58-08.
 30. г. Тольятти, ул. Новозаводская, 57в, “Лидер”, тел. (8482) 22-22-75.
 31. г. Тольятти, ул. Мира, 29, “Протон Плюс”, тел. (8482) 48-61-34.
 32. г. Томск, пр-т Ленина, 215/1, “Теплосервис ЛТД”, тел. (3822) 62-26-76.
 33. г. Усурийск, ул. Комсомольская, 111, “АДА”, тел. (42341) 3-10-88.
 34. г. Уфа, ул. Менделеева, 158, “Интерпрогресс Плюс”, тел. (3472) 53-26-26.
 35. г. Челябинск, ул. Воровского, 41, “Тепловые Системы”, тел. (3512) 34-30-30

13. Сведения о сертификации

Сертификат соответствия:

Регистрационный № РОСС RU.АЯ74.В06867, выдан органом по сертификации “Нижегородсертифика” ООО “Нижегородский центр сертификации”, срок действия с 15.06.2004 г. по 10.06.2007г.

Соответствует требованиям нормативных документов ГОСТ Р МЭК 335-1-94, ГОСТ Р 51318.14.1-99, ГОСТ Р 51318.14.2-99.

Продолжение таблицы 1

Наименование	Ед. изм.	Значение
<i>Габаритные размеры, не более:</i>		
ЭВАН-С1 -4; -5; -6; -7,5; -9; -12; -15; -18; -24; -30	мм	650x255x180
<i>Масса, не более:</i>		
ЭВАН-С1 -4; -5; -6; -7,5; -9; -12; -15; -18; -24; -30	кг	24
<i>Расход электроэнергии за 1 час работы прибора, не более:</i>		
ЭВАН-С1 -4	кВт	4
ЭВАН-С1 -5	кВт	5
ЭВАН-С1 -6	кВт	6
ЭВАН-С1 -7,5	кВт	7,5
ЭВАН-С1 -9	кВт	9
ЭВАН-С1 -12	кВт	12,0
ЭВАН-С1 -15	кВт	15,0
ЭВАН-С1 -18	кВт	18,0
ЭВАН-С1 -24	кВт	24,0
ЭВАН-С1 -30	кВт	30,0

3. Комплектность

В комплект поставки входят:

- | | |
|--|-------|
| 1. прибор | 1 шт. |
| 2. крепежный комплект | 1 шт. |
| 3. руководство по эксплуатации | 1 шт. |
| 4. индивидуальная потребительская тара | 1 шт. |

4. Устройство прибора

4.1. Приборы ЭВАН-С1 -4; -5; -6; -7,5; -9; -12; -15; -18; -24; -30 в соответствии с рис. 1 состоят из следующих основных частей:

- котла (1) с входным (3) и выходным (4) патрубками G 1¹/₄, датчиком терморегулятора (6), аварийным самовозвратным термовыключателем (5), отключающим прибор при 92° С, и блоками трубчатых электронагревателей (ТЭН) (19);

- панели (2) с зажимом заземления (18) для подключения нулевого защитного проводника РЕ

- кронштейна (8) с размещенными на нем зажимом клеммным (7) для подключения циркуляционного насоса и датчика температуры воздуха, пускателем (10), элементами управления и сигнализации расположенными на панели управления (11):

- выключателя “СЕТЬ” (13) для включения водонагревателя в работу;

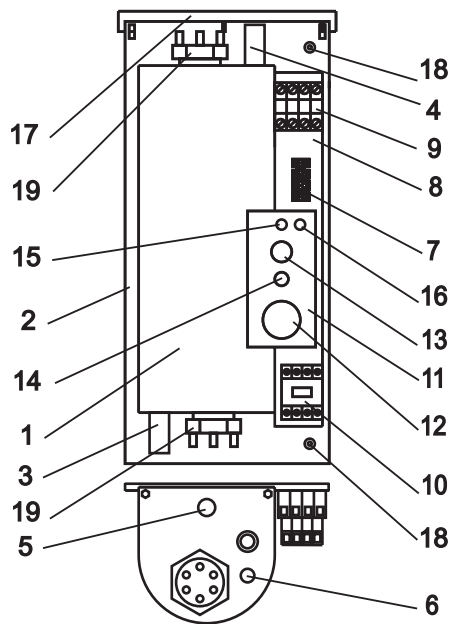


Рисунок 1 (кожух не показан):

1-котел; 2-панель; 3-входной патрубок; 4-выходной патрубок; 5-датчик термовыключателя; 6-датчик терморегулятора; 7-зажим клеммный; 8-кронштейн; 9-блок клеммный; 10-пускатель; 11-панель управления; 12-ручка терморегулятора “ТЕМПЕРАТУРА”; 13-выключатель “СЕТЬ”; 14-сигнальная лампа “НАГРЕВ”; 15-предохранитель цепи управления; 16-предохранитель циркуляционного насоса; 17-закладная; 18-зажим заземления; 19-блок ТЭН;

- сигнальной лампы “НАГРЕВ” (14);
- ручки терморегулятора “ТЕМПЕРАТУРА” (12), обеспечивающей плавную регулировку нагрева;
- предохранителя цепи управления (15);
- предохранителя циркуляционного насоса (16)

4.2. Приборы ЭВАН-С1 -4; -5; -6; -7,5 -9; -12; -15 имеют один блок (19) трубчатых электронагревателей (ТЭН), а ЭВАН-С1 -18; -24; -30 - два.

4.3. Приборы монтируются на предварительно устанавливаемую закладную (17) из комплекта поставки.

4.4. Для уплотнения ввода питающего кабеля прибор имеет гермоввод (уплотнительную манжету).

4.5. Принцип действия приборов основан на преобразовании электроэнергии в тепловую ТЭНами. При этом вода, протекающая через прибор, омывает ТЭНы и нагревается.

4.6. Режим работы водонагревателя - продолжительный.

11.7. Поставщик: “Торговый Дом ЭВАН”, 603024, г. Н.Новгород, пл. Сенная, 7 тел. (8312) 19-57-06, 19-57-08.

11.8. Адреса гарантийных мастерских:

1. 603057, г. Нижний Новгород, пр-кт Гагарина, 50, ООО “ЭВАН-сервис” тел. (8312) 64-97-29.
2. г. Москва, ул. Новозаводская, 21, (ст. метро “Фили”), фирма “Астар-Сервис”, тел. (095) 101-22-87.
3. г. Москва, Пролетарский проспект, 23, (ст. метро “Кантемировская”), фирма “Мир и сервис”, тел. (095) 325-11-15, 324-30-39.
4. г. Белгород, ул. Сумская, 90, ЧП Ташеев, тел. (0722) 51-22-27.
5. г. Волгоград, ул. Мира, 13 “Гольфстрим”, тел. (8442) 90-22-44, 90-22-68.
6. г. Воронеж, пр. Революции, 7, ООО “Общество Бутейко”, тел. (0732) 55-46-55.
7. г. Екатеринбург, ул. Турбинная, 7, 3-й этаж, (ст. метро “Машиностроителей”), УЭСК “Корал”, тел. (3432) 34-53-64.
8. г. Екатеринбург, ул. Данилы Зверева, 23 “СТКС”, тел. (3432) 49-14-59.
9. г. Ижевск, ул. Свободы, 19, “Тепло-Люкс”, тел. (3412) 50-58-73, 51-39-30.
10. г. Ижевск, ул. 10 лет Октября, 53, “УралПромКомплект”, тел. (3412) 22-16-10, 56-09-42.
11. г. Иркутск, ул. Мухиной, 2а, “Эстел”, тел. (3952) 42-73-92, 42-66-59.
12. г. Киров, 1-ый Кирпичный переулок, 15, “ВТК-ЭНЕРГО”, тел. (8332) 35-16-00 доп. 140, 25-24-29.
13. г. Красноярск, ул. Телевизионная, 4, “Промконсалтинг”, тел. (3912) 56-04-95.
14. г. Красноярск, ул. Тотмина, 4г, “Полимет”, тел. (3912) 47-76-83.
15. г. Краснодар, ул. Северная, 255, “Оргпищепром”, тел. (8612) 55-54-82.
16. г. Курган, ул. Мяготина, 97, “Еврокласс”, тел. (3522) 41-21-26.
17. г. Магнитогорск, ул. Ленинская, 8, “Вертикаль”, тел. (3519) 22-23-01.
18. г. Новосибирск, ул. Семьи Шамшиных, 37а, “Кей Си Групп”, тел. (3832) 22-20-82, 17-39-54.
19. г. Нижневартовск, ул. Индустриальная, 1, “Диал-Электро”, тел. (3466) 62-53-93.
20. г. Оренбург, ул. Сахалинская 13, предприятие СВС, тел. (3532) 52-49-64.
21. г. Пермь, ул. Сибирская, 35д, предприятие В-1336, тел. (3422) 12-45-70.
22. Республика Татарстан, г. Казань, Горьковское шоссе, 30, ООО “Татгазселькомплект”, тел. (8432) 55-40-00, 42-39-40.
23. г. Ростов-на-Дону, ул. Соколова, 80, “Арсеналкомплект”, тел. (8632) 38-72-32, 90-45-23.
24. г. Ростов-на-Дону, ул. Космонавтов, 2, “Энергосервис”, тел. (8632) 35-30-22, 35-31-00.
25. г. Самара, ул. Луцкая, 28, АО “Волга-промкомплект”, тел. (8462) 70-73-06.
26. г. Санкт - Петербург, Коломяжский пр-т 4, “Балтийская газовая компания”, тел. (812) 380-40-80.
27. г. Санкт - Петербург, ул. Большая Подьяченская, 24, “Теплосервис”, тел. (812) 346-74-88, 346-74-89.

11. Свидетельство о приемке и продаже

Прибор ЭВАН-С1 - _____ заводской № _____

Соответствует ГОСТ 14087-88 и ТУ 3468-003-53670640-04

Дата выпуска _____

Штамп ОТК (клеймо упаковщика)

Цена _____

Продан _____

(наименование продавца)

Дата продажи _____

12. Гарантии изготовителя

11.1. Гарантийный срок эксплуатации прибора - 18 месяца от даты подключения, если подключение произведено не позднее 3 месяцев от даты продажи прибора.

11.2. Гарантийные обязательства распространяются на дефекты изделия, возникшие по вине завода-изготовителя.

11.3. Рекламации на работу прибора не принимаются, бесплатный ремонт и замена не производятся в следующих случаях:

- параметры электрической сети не соответствуют требуемым значениям;
- отсутствует зануление (заземление) прибора;
- качество теплоносителя (воды) не соответствует требованиям СанПиН 2.1.4.1074-01;
- нарушение потребителем требований Руководства по эксплуатации;
- ремонт прибора потребителем без привлечения работника сервисной службы;
- утерян паспорт.

11.4. При обнаружении неисправностей в приборе потребитель обязан вызвать работника сервисной службы. Решение о гарантийной или платной форме выполнения ремонта в течении гарантийного срока принимается работником сервисной службы после установления причин неисправности.

11.5. Гарантийный ремонт прибора оформляется соответствующей записью в разделе "Отметка о проведенных работах".

11.6. Изготовитель: ЗАО "Компания ЭВАН", 603024, г. Н.Новгород, пл. Сенная, 7, тел. (8312) 19-57-06, адрес производства: г. Нижний Новгород, пер. Бойновский, 17. Тел. (8312) 34-94-21, 32-79-03.

5. Требования безопасности

5.1. Не производите самостоятельно разборку, техническое обслуживание и ремонт прибора. При обнаружении в приборе неисправностей вызывайте специалиста гарантийной мастерской или организации, имеющей зарегистрированную в государственных органах лицензию на производство данных работ и договор с изготовителем.

Любой ремонт прибора (включая гарантийный) оформляется соответствующей отметкой в разделе "Отметка о выполненных работах".

5.2. При эксплуатации прибора следует соблюдать следующие требования:

- подходы к прибору должны быть свободны от посторонних предметов;
- все токоведущие части прибора должны быть надежно закрыты;
- минимальное расстояние от прибора до сгораемых конструкций должно быть не менее 150 мм.

5.3. Прибор эксплуатируют с установленным в стационарной проводке автоматическим выключателем, имеющим значение по номинальному току (In), указанное в таблице 2, и по току короткого замыкания (Ik.з.) = 3(In).

5.4. Перед пробным включением прибора после подключения, технического обслуживания и (или) ремонта, следует убедиться в наличии у прибора нулевого защитного проводника РЕ.

5.5. Перед включением прибора следует проверить наличие теплоносителя в расширительной емкости, убедиться в отсутствии:

- обрыва видимой части нулевого защитного проводника РЕ;
- повреждений видимой части изоляции электропроводки и нулевого защитного проводника РЕ;

- трещин, сколов, вмятин на видимых элементах прибора;

- видимых утечек теплоносителя из прибора и системы отопления;

- замерзшего теплоносителя в системе отопления.

Таблица 2

Название прибора	Номинальный ток автоматич. выключателя, А
ЭВАН-С1 -4; -5	31,5
ЭВАН-С1 -6; -7,5(220В)	40
ЭВАН-С1 -9(220В)	50
ЭВАН-С1 -7,5(380В)	16
ЭВАН-С1 -9(380В);-12	25
ЭВАН-С1 -15	31,5
ЭВАН-С1 -18	40
ЭВАН-С1 -24	50
ЭВАН-С1 -30	63

5.6. Запрещается включать прибор при:

- *отсутствии у него нулевого защитного проводника РЕ.*
- *наличии замерзшего теплоносителя в приборе или системе отопления;*

- *отсутствии теплоносителя в расширительной емкости.*

5.7. Запрещается эксплуатация прибора:

- *без автоматического выключателя;*
- *во взрыво- и пожароопасных зонах;*
- *при отсутствии в расширительной емкости теплоносителя!*

5.8. Запрещается эксплуатация прибора в помещениях с повышенной опасностью, характеризующихся наличием в них:

- *особой сырости (наличие конденсата на потолке, стенах);*
- *токопроводящей пыли;*
- *химически активной среды (помещения, в которых постоянно или длительно содержатся или образуются отложения, действующие разрушающе на изоляцию и токоведущие части электрооборудования).*

5.9. Внимание! При эксплуатации прибора запрещается полностью или частично перекрывать шаровые вентили на входе и выходе из котла (см. рисунок 2).

5.10. Необходимо отключать прибор от электрической сети автоматическим выключателем на время:

- *его очистки от пыли (с помощью сухой щетки или пылесоса);*
- *влажной уборки в районе прибора.*

Если вода или грязь попала на прибор: воду (грязь) собрать мягкой салфеткой, увлажненной поверхности дать просохнуть.

5.11. В процессе эксплуатации прибора необходимо следить за наличием теплоносителя в расширительной емкости отопительной системы.

5.12. Внимание! При наличии признаков ухудшения качества зануления (пощипывание при касании к металлическим частям прибора, трубам системы отопления), появлении искр, открытого пламени и дыма из прибора, если прибор сильно гудит (дребезжит), других неисправностей или отклонений от нормальной работы, необходимо:

а) немедленно отключить прибор от электрической сети автоматическим выключателем;

б) если при этом существует возможность замерзания теплоносителя в системе отопления, то его необходимо слить.

в) вызвать специалиста из гарантийной мастерской или организации, имеющей зарегистрированную лицензию на производство данных работ, и договор с изготовителем.

9. Правила хранения и транспортирования

9.1. Хранить прибор необходимо в помещениях с естественной вентиляцией, где колебания температуры и влажность воздуха существенно меньше, чем на открытом воздухе в районах с умеренным и холодным климатом при температуре не выше +40 °С и не ниже минус 50 °С, относительной влажности не более 80 % при +25 °С.

9.2. Прибор можно транспортировать любым видом закрытого транспорта, с обязательным соблюдением мер предосторожности при перевозке хрупких грузов.

10. Возможные неисправности и методы их устранения

Возможная неисправность	Вероятная причина	Метод устранения
Прибор не включается.	Неправильное подключение прибора к электрической сети. Нарушение целостности подводящей электропроводки. Отсутствие электрического контакта в местах соединения подводящей электропроводки с зажимами прибора.	Проверить правильность подключения прибора в соответствии с рисунками 3,4,5,6,7. Обратит особое внимание на правильность подключения нулевого защитного проводника (РЕ) и нулевого рабочего проводника (N). Проверить целостность подводящей электропроводки. Проверить качество присоединения подводящей электропроводки к зажимам прибора. При необходимости зачистить места контакта.
При работе прибора сильно гудит (дребезжит) магнитная система пускателя.	Напряжение в электрической сети ниже указанного в таблице 1.	Обратиться в энергоснабжающую организацию, к электрическим сетям которой произведено подключение.
Не работает циркуляционный насос, подключенный к зажимам прибора.	Сгорел предохранитель цепи подключения насоса	Заменить предохранитель.

8. Техническое обслуживание

Внимание! Безопасное и надежное функционирование прибора зависит от его правильного и своевременного технического обслуживания, которое должно осуществляться исключительно организацией, имеющей лицензию на соответствующий вид работ.

8.1. Первое техническое обслуживание проводится в течение одного месяца после окончания гарантийного срока эксплуатации. Последующие технические обслуживания проводятся перед началом отопительного сезона, но не реже одного раза в год.

Техническое обслуживание и ремонтные работы производить при отключенном напряжении!

8.2. При проведении первого технического обслуживания (в случае, если монтаж и обслуживание проводятся разными организациями) следует убедиться в том, что монтаж и подключение выполнены в соответствии с требованиями настоящего руководства. Выявленные отклонения устранить.

8.3. При техническом обслуживании прибора производится его осмотр, устранение накипи на ТЭНах, измерение сопротивления изоляции ТЭНов, ревизия пускателей, а также проверка целостности нулевого защитного проводника РЕ и надежности его присоединений. Порядок и способы выполнения указанных работ организация, их выполняющая, должна согласовать с изготовителем.

После проведения технического обслуживания подготовка и пуск прибора в работу должны производиться с соблюдением всех требований настоящего руководства.

8.4. Срок службы прибора, установленный изготовителем - 3 года от даты подключения, если подключение произведено не позднее 3 месяцев от даты продажи прибора.

По истечении срока службы необходимо вызвать специалиста гарантийной мастерской, который проводит освидетельствование прибора и определяет возможность и условия его дальнейшей эксплуатации. При несоблюдении указанного требования вся ответственность за последствия, возникшие в процессе эксплуатации прибора после окончания срока его службы, возлагается на потребителя.

8.5. Наиболее оптимальным вариантом для потребителя является заключение договора на техническое обслуживание в течение всего срока службы прибора, с одной из организаций, предложенных продавцом.

8.6. Все сведения о техническом обслуживании прибора оформляются "Актом о проведенных работах" и соответствующей отметкой в разделе "Отметка о проведенных работах".

6. Подготовка к работе

6.1. Монтаж и подключение

6.1.1. Подключение к сети осуществляется в установленном порядке.

6.1.2. Монтаж и подключение прибора осуществляется исключительно организацией (организациями), имеющей разрешение на производство данных видов работ, зарегистрированное в государственных органах.

6.1.3. Организации (организация), выполняющие монтаж и подключение, делают соответствующую запись и отметку в разделе "Отметка о проведенных работах".

6.1.4. Пуско-наладочные работы предусматривают:

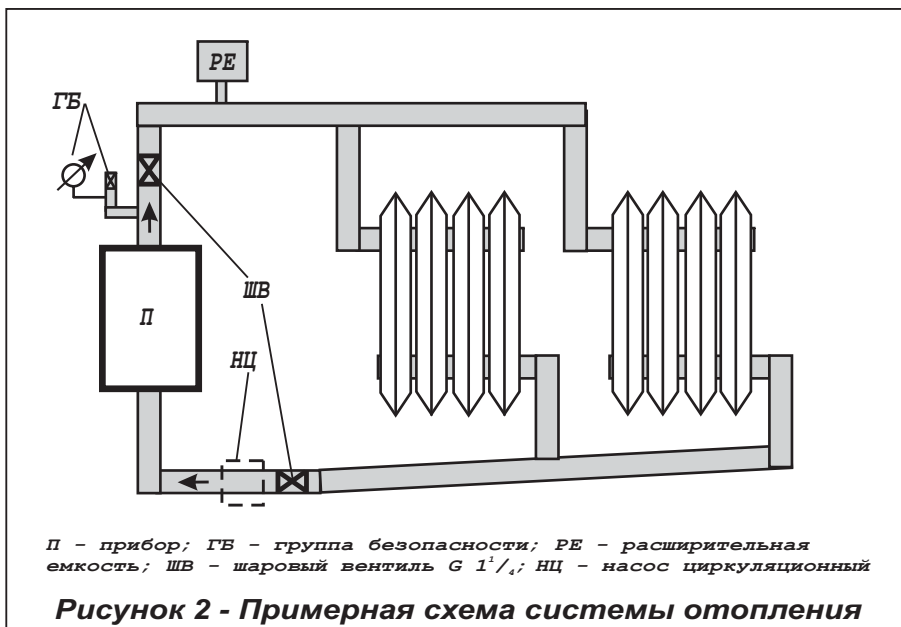
- подключение электроотопительного котла к системе отопления;
- подключение электроотопительного котла к электрической сети;
- заполнение системы теплоносителем;
- удаление воздуха из системы отопления;
- доведение давления до нормы согласно требованиям настоящего руководства по эксплуатации (при использовании экспанзомата);
- пробный пуск;
- регулировку системы и запорной арматуры;
- инструктаж потребителя по правилам эксплуатации с отметкой в разделе "Отметка о проведенных работах".

6.1.5. Перед монтажом прибора проверьте правильность и качество монтажа системы отопления с естественной циркуляцией.

Трубы системы отопления в соответствии с рисунком 2 должны быть расположены так, чтобы способствовать естественной циркуляции теплоносителя. При этом максимальный уровень теплоносителя не должен превышать 30 метров от уровня прибора (рабочее давление в котле не выше 0,3 МПа). Если невозможно или нежелательно добиваться естественной циркуляции теплоносителя, в системе отопления необходимо использовать циркуляционный насос, установленный в соответствии с рисунком 2. При этом мощность насоса, подключенного к зажиму клеммному прибору (см. п. 4.1.), не должна превышать 0,5 кВт.

Система отопления должна обязательно иметь расширительную емкость, сообщающуюся с атмосферой. При использовании расширительной емкости мембранного типа (экспанзомата) на выходе из прибора перед шаровым вентилем должна устанавливаться группа безопасности, включающая в себя предохранительный клапан, рассчитанный на давление не более 0,6 МПа, манометр и автоматический воздухоотводчик.

Установку экспанзомата производить в соответствии с инструкцией по эксплуатации экспанзомата!



Так как при срабатывании предохранительного клапана возможен выброс теплоносителя или пара через его дренажное отверстие, необходимо к этому отверстию выполнить слив в канализационную систему, защищающий от этих факторов.

6.1.6. На входе и выходе из прибора в соответствии с рисунком 2 устанавливаются шаровые вентили, применяемые при демонтаже, ремонте и техническом обслуживании прибора.

Установка запорной арматуры на трубопроводе, соединяющем расширительную емкость с системой отопления запрещается!

6.1.7. Давление опрессовки системы отопления с котлом после монтажа - не более 0,6 МПа.

6.1.8. Прибор должен быть смонтирован в вертикальном положении (выходной патрубок - вверх) на стенах и сооружениях, в хорошо освещенных помещениях.

6.1.9. Подключение прибора к электрической сети производится только через автоматический выключатель (см. п. 5.3.).

Для подключения применять провод с сечением медной токопроводящей жилы, указанной в таблице 3.

Таблица 3

Название прибора	Сечение жилы, кв. мм, при напряжении сети	
	220В	380В
ЭВАН-С1 -4; -5; -6	4,0	
ЭВАН-С1 -7,5; -9	6,0	
ЭВАН-С1 -7,5; -9		2,5
ЭВАН-С1 -12; -15		4,0
ЭВАН-С1 -18		6,0
ЭВАН-С1 -24; -30		10,0

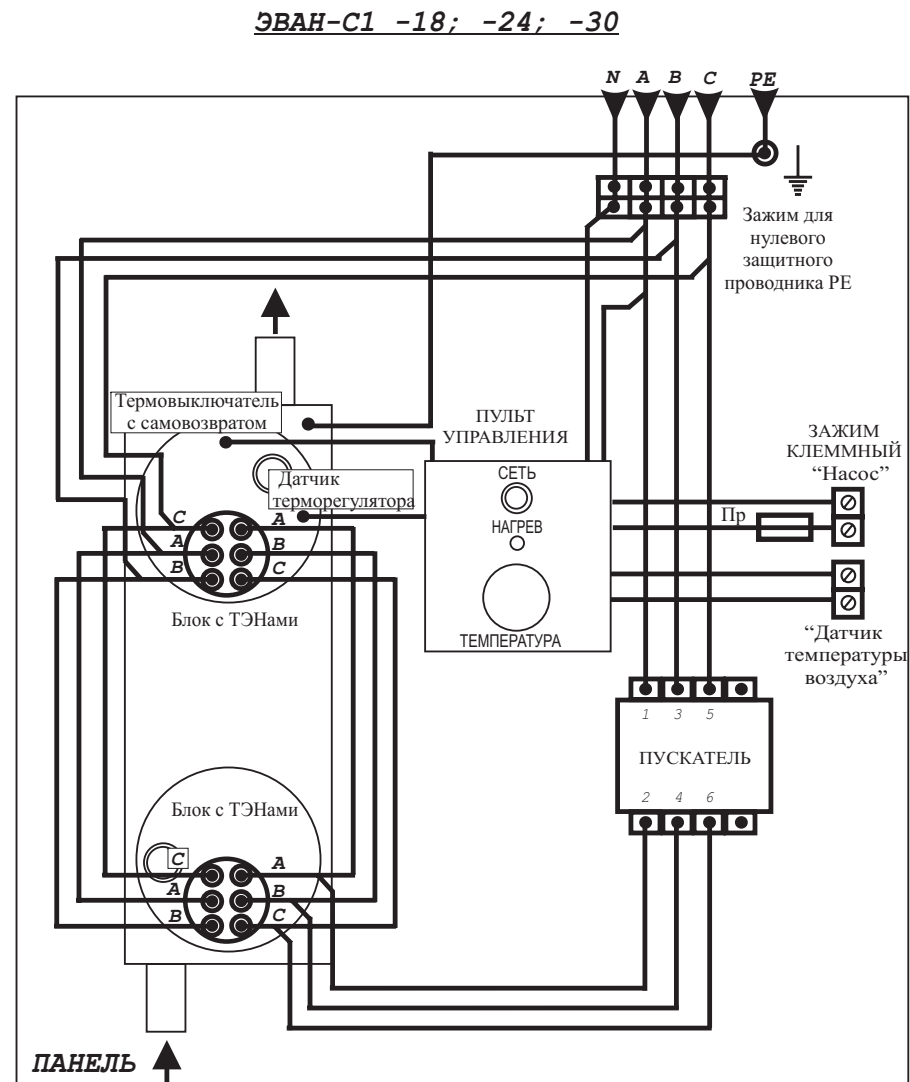


Рисунок 7. Электрическая схема подключения

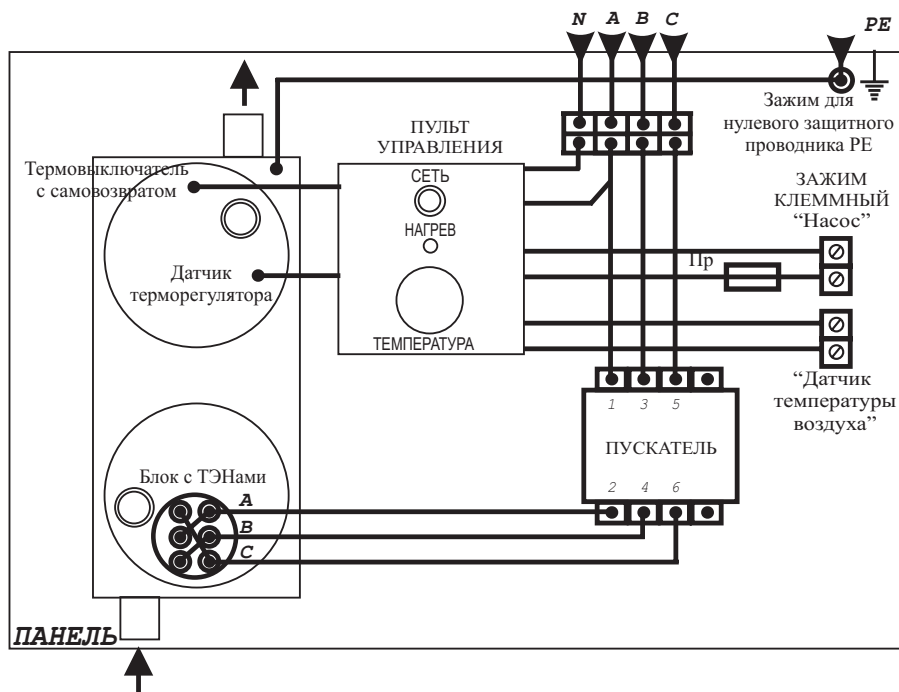


Рисунок 6. Электрическая схема подключения

7.3. Окончание работы

7.3.1 По окончании работы переключите выключатель *СЕТЬ* в положение *О*.

7.3.2. При выводе прибора из эксплуатации на длительное время необходимо отключить автоматический выключатель.

7.3.3. Во избежание усиленной коррозии деталей котла и отопительной системы после его отключения не рекомендуется сливать теплоноситель из котла и системы (если нет опасности замерзания теплоносителя в системе).

6.1.10. Датчик температуры воздуха монтируется на стене, в помещении, где должна поддерживаться необходимая температура, с учетом следующего:

- расстояние от пола до датчика примерно 1,5 м;
- для крепления использовать стены без оконных и дверных проёмов;
- не допускать воздействия на прибор прямых солнечных лучей, а также тепловых излучений от ламп накаливания, отопительных и иных приборов;
- датчик не должен загромождаться (мебелью, занавесками и т. п.).

6.2. Заполнение отопительной системы

6.2.1. В качестве теплоносителя разрешается использовать воду, соответствующую требованиям СанПиН 2.1.4.1074-01 (если отсутствует возможность замерзания воды в системе отопления) или низкотемпературную (незамерзающую при минус 45°C) жидкость, имеющую температуру кипения не ниже 100°C, без механических примесей и сертифицированную в качестве теплоносителя для данного прибора.

6.2.2. При заполнении системы отопления необходимо обеспечить отсутствие в ней незаполненных пустот.

7. Порядок работы

7.1. Включение прибора.

7.1.1. Проверьте наличие теплоносителя в системе.

7.1.2. Перед включением прибора необходимо проверить автоматический выключатель: если он отключен - включить.

7.2 Порядок работы.

7.2.1. Прибор управляется с пульта управления.

7.2.2. Установите ручку терморегулятора в положение 30°C. Переключите выключатель *СЕТЬ* в положение *I*. При поступлении напряжения на пульт управления на выключателе появляется световой сигнал.

Поверните ручку терморегулятора по часовой стрелке. Включившийся световой сигнал *НАГРЕВ* сигнализирует о том, что напряжение поступает и на ТЭНы водонагревателя.

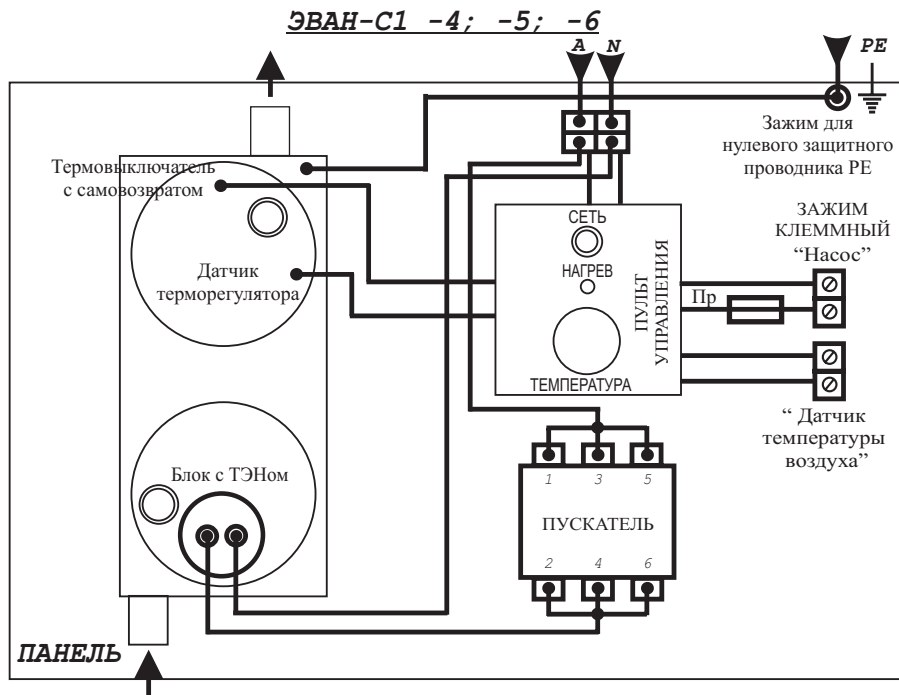


Рисунок 3. Электрическая схема подключения

7.2.3 Выбор желаемого температурного режима теплоносителя осуществляется плавной настройкой терморегулятора ручкой “ТЕМПЕРАТУРА”.

7.2.4. При подключении к зажиму клеммному “Датчик температуры воздуха” воздушного датчика температуры схема управления автоматически переключится на совместную работу с этим датчиком. При выборе датчика следует помнить, что при замыкании контакта датчика прибор отключается. Установите регулятор воздушного датчика на отметку необходимой для поддержания в помещении температуры. Ручку регулятора “ТЕМПЕРАТУРА” на панели управления прибора выведите на отметку максимальной температуры. Далее включение и отключение прибора для поддержания заданной температуры будет происходить автоматически.

7.2.5. Допускается небольшой шум при работе пульта управления.

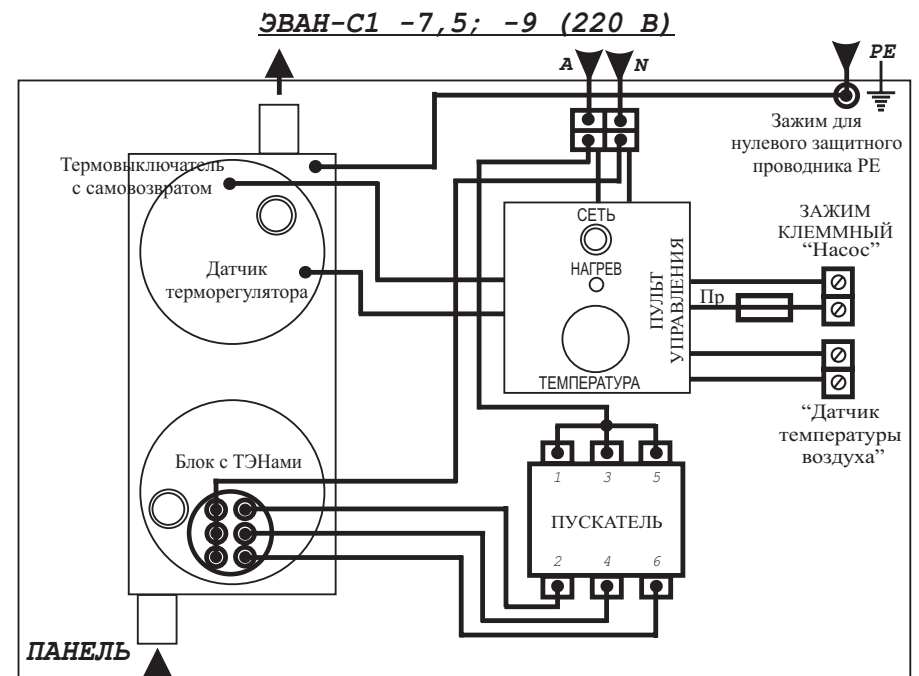


Рисунок 4. Электрическая схема подключения

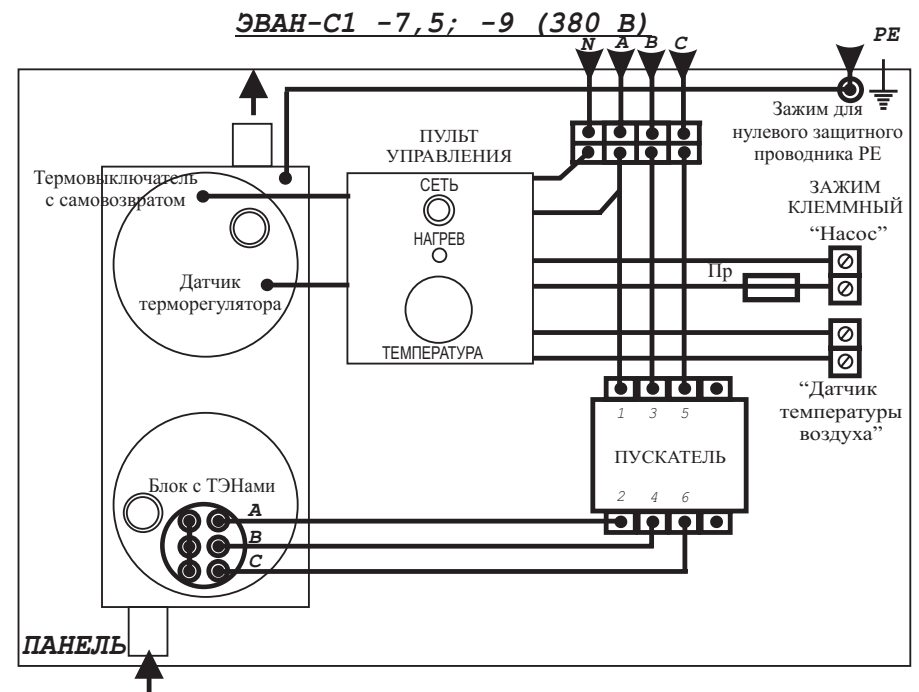


Рисунок 5. Электрическая схема подключения