

Дата, какая произведена работа	Адрес, № лицензии, подпись и печать исполнителя

1. Общие указания

1.1. Отопительные электроприборы ЭПО1 -36; -42; -48; -54; -60 УЗ XXXX.681936.006ТУ (в дальнейшем - прибор) являются стационарными отопительными приборами и предназначены для отопления жилых, бытовых, производственных, сельскохозяйственных и других помещений. Прибор может применяться совместно с другими источниками теплоснабжения в качестве основного или резервного.

Прибор предназначен для эксплуатации в помещениях (объемах) с естественной вентиляцией (отсутствие воздействия атмосферных осадков, отсутствие конденсации влаги), при температуре окружающего воздуха от +40 до минус 45 °С и относительной влажности воздуха до 98 % при +25 °С.

Прибор предназначен для работы в системах отопления с принудительной циркуляцией теплоносителя.

1.2. Конструкция прибора постоянно совершенствуется, поэтому возможны некоторые изменения, не отраженные в настоящем Руководстве и не ухудшающие эксплуатационные качества прибора.

1.3. Прибор до подачи в торговый зал или к месту выдачи покупки должен пройти предпродажную подготовку, которая включает: распаковку прибора, удаление с него заводской смазки, пыли, стружек; осмотр прибора; проверку комплектности, качества прибора, наличия необходимой информации о приборе и о его изготовителе.

1.4. По требованию потребителя он должен быть ознакомлен с устройством и действием прибора, который должен демонстрироваться в собранном, технически исправном состоянии.

1.5. Лицо, осуществляющее продажу, по требованию потребителя проверяет в его присутствии внешний вид прибора, его комплектность, правильность цены.

1.6. При передаче прибора потребителю одновременно передается Руководство по эксплуатации (с указанием в нем даты и места продажи).

Вместе с прибором потребителю передается также товарный чек, в котором указываются наименование прибора и продавца, дата продажи и цена прибора, а также подпись лица, непосредственно осуществляющего продажу.

1.7. Продавец обязан предоставить потребителю информацию об организациях, выполняющих монтаж и подключение прибора. Монтаж и подключение прибора производится за отдельную оплату.

2. Технические данные

2.1. По степени защиты от поражения электрическим током прибор соответствует I классу.

2.2. Электропитание прибора осуществляется от электрической сети переменного тока частотой 50 Гц, напряжением 380В с глухозаземленной нейтралью.

2.3. Температура в отапливаемом помещении зависит от правильно выбранной марки прибора и теплоизоляции помещения. При этом количество теплоносителя в системе отопления должно составлять в зависимости от теплоизоляции помещения от 25 до 35 литров на 1 кВт потребляемой мощности прибора.

2.4. Основные технические данные приборов приведены в таблице 1.

Таблица 1

Наименование	Ед. изм.	Значение
<i>Номинальная потребляемая мощность (+ 5, минус 10 %):</i>		
ЭПО1-36	кВт	36
ЭПО1-42	кВт	42
ЭПО1-48	кВт	48
ЭПО1-54	кВт	54
ЭПО1-60	кВт	60
<i>Номинальное напряжение:</i>	В	380±38
<i>Номинальная частота:</i>	Гц	50±1
<i>Диапазон регулируемых температур теплоносителя в приборе</i>	°С	30 - 85
<i>Температура срабатывания аварийного термовыключателя с самовозвратом</i>	°С	92±3
<i>Отапливаемая площадь помещения при высоте потолка не более 2,7 м и I категории теплоизоляции, примерно:</i>		
ЭПО1-36	м ²	360
ЭПО1-42	м ²	420
ЭПО1-48	м ²	480
ЭПО1-54	м ²	540
ЭПО1-60	м ²	600
<i>Габаритные размеры, не более:</i>	мм	620x450x300
<i>Масса, не более:</i>	кг	41
<i>Расход электроэнергии за 1 час работы прибора, не более:</i>		
ЭПО1-36	кВт	36
ЭПО1-42	кВт	42
ЭПО1-48	кВт	48

Дата, какая произведена работа	Адрес, № лицензии, подпись и печать исполнителя

14. Отметка о проведенных работах

Дата, какая произведена работа	Адрес, № лицензии, подпись и печать исполнителя

Продолжение таблицы 1

Наименование	Ед. изм.	Значение
ЭПО1-54	кВт	54,0
ЭПО1-60	кВт	60,0
Характеристики циркуляционного насоса		
Напряжение питания	В	220 ± 10%
Мощность электродвигателя циркуляционного насоса, не более	Вт	550

3. Комплектность

3.1. В комплект поставки входят:

- прибор 1 шт.
- руководство по эксплуатации XXXX.681936.024РЭ. . . 1 шт.
- индивидуальная потребительская тара 1 шт.

4. Устройство прибора

4.1. Прибор в соответствии с рисунком 1 состоит из следующих основных частей:

- котла (1) в теплоизоляции с входным (2) и выходным (3) патрубками G 1¹/₄ и нагревательными элементами (4);
- задней панели (5) с установленными на ней клеммником (6) для подключения сетевого кабеля и зажимом (7) для нулевого защитного проводника PE;
- клеммника для подключения циркуляционного насоса (8);
- разъема для подключения датчика температуры воздуха (9);
- блока управления (10);
- предохранителя цепей управления (11)
- предохранителя (12) цепи подключения циркуляционного насоса.

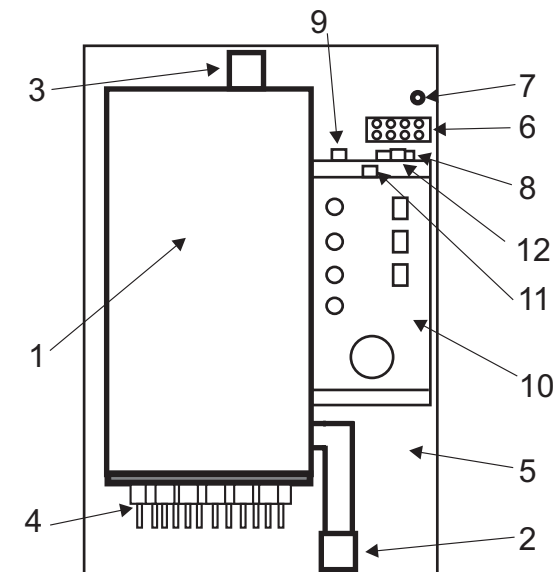


Рисунок 1

4.2. На передней панели блока управления расположены элементы управления и сигнализации режимов работы прибора:

4.2.1. Выключатель “ СЕТЬ ” служит для включения прибора.

4.2.2. Выключатели “I” и “II” служат для включения в работу первой и второй ступеней мощности прибора.

4.2.3. Ручка терморегулятора “НАГРЕВ” обеспечивает плавную регулировку температуры нагрева теплоносителя, сигнальная лампа “НАГРЕВ” включается, если хотя бы одна ступень мощности в работе.

4.3. Прибор снабжен системой аварийного отключения, представляющей собой самовозвратный выключатель, выполненный на базе термореле ТМ108.

4.4. Принцип действия прибора основан на преобразовании электро-энергии в тепловую ТЭНами. При этом теплоноситель, омывающий ТЭНы, нагревается и прогоняется по системе циркуляционным насосом. Наличие циркуляционного насоса обязательно.

Режим работы прибора - продолжительный.

5. Требования безопасности

5.1. Не производите самостоятельно разборку, техническое обслуживание и ремонт прибора. При обнаружении в приборе неисправностей вызывайте специалиста гарантийной мастерской или организации, имеющей разрешение на производство данных работ, зарегистрированное в государственных органах, и договор с изготовителем.

Любой ремонт прибора (включая гарантийный) оформляется соответствующей отметкой в разделе “Отметка о проведенных работах”.

5.2. При эксплуатации прибора следует соблюдать следующие требования:

- подходы к прибору должны быть свободны от посторонних предметов;

- все токоведущие части прибора должны быть надежно закрыты;

- минимальное расстояние от прибора до сгораемых конструкций должно быть не менее 150 мм.

5.3. Прибор эксплуатируют с установленным в стационарной проводке аппаратом защиты, имеющим значение по номинальному току (In), указанное в таблице 2, и по току короткого замыкания (Ik.з.) = 3(In).

7. 634027, Россия, г. Томск, ул. Смирнова, д.9, ООО “Теплосервис ЛТД”, тел. (3822) 77-29-59.

8. 620017, Россия, г.Екатеринбург, ул. Турбинная, д.7, 3-й этаж, (ст. метро “Машиностроителей”), УЭСК “Корал”, тел.(3432) 34-24-00, 34-53-64.

9. 620049, Россия, г.Екатеринбург, ул. Первомайская, д.109, ЗАО “СТКС”, тел. (3424) 49-47-08, 49-47-07.

10. 690105, Россия, г. Владивосток, ул. Русская, д.65/1, оф.228, ООО “Энергомодуль”, тел.(4232) 30-04-14, 34-50-31.

11. Россия, г.Воронеж, пр. Революции, д.7, ООО “Общество Бутейко”, тел.(0732) 55-46-55.

12. Республика Казахстан, г. Астана, ул. Фурманова, д.19, ЗАО “Казкор-Астана”, тел.(3172) 34-66-10.

12. Свидетельство о приемке и продаже

Прибор ЭПО1 - _____ заводской № _____

Номинальная мощность I ступени _____кВт; II ступени _____кВт

Соответствует ГОСТ 14087-88 и XXXX.681936.006ТУ

Дата выпуска _____

Штамп ОТК (клеймо приемщика)

Цена

Продан _____ Дата продажи _____
(наименование продавца)

13. Сведения о сертификации

Сертификат соответствия:

регистрационный № РОСС RU.АЯ74.В01862, выдан органом по сертификации “Нижегородсертифика” ООО “Нижегородский центр сертификации”, срок действия с 28.02.2003 г. по 28.02.2006 г.

Соответствует требованиям нормативных документов:

ГОСТ Р МЭК 335-1-94, ГОСТ Р 51318.14.1-99, ГОСТ Р 51318.14.2-99.

Санитарно-эпидемиологическое заключение:

№52.НЦ.14.515.П.000142.01.03 от 28.01.2003, выданное ЦГСЭН в Нижегородской области.

11. Гарантии изготовителя

11.1. Гарантийный срок эксплуатации прибора - 24месяца от даты подключения, если подключение произведено не позднее 3 месяцев от даты продажи прибора.

11.2. Гарантийные обязательства распространяются на дефекты изделия, возникшие по вине завода-изготовителя.

11.3. Рекламации на работу прибора не принимаются, бесплатный ремонт и замена не производятся в следующих случаях:

- параметры электрической сети не соответствуют требуемым значениям;
- отсутствует заземление (зануление) корпуса электроприбора;
- качество теплоносителя (воды) не соответствуют требованиям СанПиН 2.1.4.559-96;
- нарушение потребителем требований Руководства по эксплуатации;
- ремонт прибора потребителем без привлечения работника сервисной службы;
- использование прибора не по назначению;
- утеряно руководство по эксплуатации.

11.4. При обнаружении неисправностей в приборе потребитель обязан вызвать работника сервисной службы. Решение о гарантийной или платной форме выполнения ремонта в течении гарантийного срока принимается работником сервисной службы после установления причин неисправности.

11.5. Гарантийный ремонт прибора оформляется соответствующей отметкой в разделе “Отметка о проведенных работах”.

11.6. Изготовитель: ЗАО “Компания ЭВАН”, 603024, г. Н.Новгород, пл. Сенная, д.7, тел. (8-312) 19-57-06, адрес производства: г. Нижний Новгород, пер. Бойновский, д. 17. Тел. (8-312) 34-94-21, 34-94-22.

11.5. Поставщик: “Торговый Дом ЭВАН”, 603024, г. Н.Новгород, пл. Сенная, д.7 Тел. (8-312) 19-57-06, 19-57-08.

11.6. Адреса гарантийных мастерских:

1. 603057, г. Нижний Новгород, пр. Гагарина, д. 50, ООО “ЭВАН-сервис” Тел. (8-312) 64-97-29.
2. г. Москва, ул. Бирюсинка, д.7 (ст. метро “Щелковская”), фирма “Доминанта-Т”, тел.(095) 165-68-70, 462-77-26, 462-59-34.
3. г.Москва, Ул. Новозаводская, д.21, (ст. метро “Фили”) фирма “Астар-Сервис”, тел.(095) 145-59-08.
4. г.Москва, Пролетарский проспект, д.23, (ст. метро “Кантемировская”) фирма “Мир и сервис”, тел. (095) 325-11-15, 325-53-00, 325-53-11.
5. 443030, Россия, г.Самара, ул. Луцкая, д.28, АО “Волга-промкомплект”, тел. (8462) 70-73-06, 39-21-65.
6. 420004, Республика Татарстан, г. Казань, Горьковское шоссе, д.30. ООО “Татгазселькомплект”, тел. (8432) 42-51-44, 55-40-00, 42-39-40.

Таблица 2

Название прибора	Номинальный ток аппарата защиты, А
ЭПО1-36	63
ЭПО1-42; -48	80
ЭПО1-54	100
ЭПО1-60	120

5.4. Перед пробным включением прибора после подключения, технического обслуживания и (или) ремонта, следует убедиться в наличии у прибора нулевого защитного проводника РЕ.

5.5. Перед включением прибора следует убедиться в:

- отсутствию обрыва видимой части нулевого защитного проводника РЕ;
- отсутствию повреждений видимой части изоляции электропроводки и нулевого защитного проводника РЕ;
- отсутствию на видимых элементах прибора трещин, сколов, вмятин;
- отсутствию видимых утечек теплоносителя из прибора и системы отопления;
- отсутствию в системе отопления замерзшего теплоносителя;
- наличию теплоносителя в расширительной емкости.

5.6. Запрещается включать прибор при:

- отсутствию у него нулевого защитного проводника РЕ.
- наличию замерзшего теплоносителя в приборе или системе отопления;
- отсутствию теплоносителя в расширительной емкости.

5.7. Запрещается эксплуатация прибора:

- без аппарата защиты;
- во взрыво- и пожароопасных зонах;
- при отсутствии в расширительной емкости теплоносителя!

5.8. Запрещается эксплуатация прибора в помещениях с повышенной опасностью, характеризующихся наличием в них:

- особой сырости (наличие конденсата на потолке, стенах);
- токопроводящей пыли;
- химически активной среды (помещения, в которых постоянно или длительно содержатся или образуются отложения, действующие разрушающе на изоляцию и токоведущие части электрооборудования).

5.9. **Внимание!** При эксплуатации прибора запрещается полностью или частично перекрывать шаровые вентили на входе и выходе из котла (см. рисунок 2).

5.10. Не допускайте скапливания пыли или грязи на приборе и попадание на него воды.

На время чистки прибора его необходимо отключить от электрической сети аппаратом защиты, воду (грязь) собрать мягкой салфеткой, увлажненной поверхности дать высохнуть.

5.11. В процессе эксплуатации прибора необходимо следить за наличием теплоносителя в расширительной емкости отопительной системы.

5.12. **Внимание!** При наличии признаков ухудшения качества задувания (пощипывание при касании к металлическим частям прибора, трубам системы отопления), появлении искр, открытого пламени и дыма из прибора, если прибор сильно гудит (дребезжит), других неисправностей или отклонений от нормальной работы, необходимо:

а) немедленно отключить прибор от электрической сети аппаратом защиты;

б) если при этом существует возможность замерзания теплоносителя в системе отопления, то его необходимо слить.

в) вызвать специалиста из гарантийной мастерской или организации, имеющей разрешение на производство данных работ, зарегистрированное в государственных органах, и договор с изготовителем.

6. Подготовка к работе

6.1. Монтаж и подключение

6.1.1. Подключение к сети осуществляется в установленном порядке.

6.1.2. Монтаж и подключение прибора осуществляется исключительно организацией (организациями), имеющей разрешение на производство данных видов работ, зарегистрированное в государственных органах.

6.1.3. Организация (организации), выполняющая монтаж и подключение, делает соответствующую запись и отметку в разделе “Отметка о проведенных работах”.

6.1.4. Пуско-наладочные работы предусматривают:

- подключение электроотопительного котла к системе с принудительной циркуляцией;
- подключение электроотопительного котла к электрической сети;
- заполнение системы теплоносителем;
- удаление воздуха из системы отопления;
- доведение давления до нормы согласно требованиям настоящего руководства по эксплуатации (при использовании экспанзомата);
- пробный пуск;
- регулировка системы и запорной арматуры;
- инструктаж потребителя по правилам эксплуатации с отметкой в разделе “Отметка о проведенных работах”.

6.1.5. Перед монтажом прибора проверьте правильность и качество монтажа системы отопления. Трубы системы отопления в соответствии с рисунком 2 должны быть расположены так, чтобы способствовать естественной циркуляции теплоносителя.

9. Правила хранения и транспортирования

9.1. Хранить прибор необходимо в помещениях с естественной вентиляцией, где колебания температуры и влажность воздуха существенно меньше, чем на открытом воздухе в районах с умеренным и холодным климатом при температуре не выше +40 °С и не ниже минус 50 °С, относительной влажности не более 80 % при +25 °С.

9.2. Прибор можно транспортировать любым видом закрытого транспорта, с обязательным соблюдением мер предосторожности при перевозке хрупких грузов.

10. Возможные неисправности и методы их устранения

Возможная неисправность	Вероятная причина	Метод устранения
Прибор не включается.	Неправильное подключение прибора к электрической сети	Проверить правильность подключения прибора в соответствии с рисунками 3, 4, 5, 6. Обратить особое внимание на правильность подключения нулевого защитного проводника (РЕ) и нулевого рабочего проводника (N).
	Нарушение подводящей электропроводки.	Проверить целостность подводящей электропроводки.
	Отсутствие электрического контакта в местах подключения подводящей электропроводки к зажимам прибора.	Проверить качество контактных соединений подводящей электропроводки к зажимам прибора. При необходимости зачистить места контакта.
При работе прибора сильно гудит (дребезжит) магнитная система пускателя.	Напряжение в электрической сети ниже указанного в таблице 1.	Обратится в энергоснабжающую организацию, к электрическим сетям которой произведено подключение.
Не работает циркуляционный насос, подключенный к зажимам прибора.	Сгорел предохранитель цепи подключения насоса	Заменить предохранитель.

8. Техническое обслуживание

Внимание! Безопасное и надежное функционирование прибора зависит от его правильного и своевременного технического обслуживания, которое должно осуществляться исключительно организацией, имеющей лицензию на соответствующий вид работ.

8.1. Первое техническое обслуживание проводится в течении одного месяца после окончания гарантийного срока эксплуатации. Последующие технические обслуживания проводятся перед началом отопительного сезона, но не реже одного раза в год.

Техническое обслуживание и ремонтные работы производить при отключенном напряжении!

8.2. При проведении первого технического обслуживания (в случае, если монтаж и обслуживание проводятся разными организациями) следует убедиться в том, что монтаж и подключение выполнены в соответствии с требованиями настоящего руководства. Выявленные отклонения устранить.

8.3. При техническом обслуживании прибора производится его осмотр, устранение накипи на ТЭНах, замер сопротивления изоляции ТЭНов, ревизия пускателей, а также проверка целостности нулевого защитного проводника РЕ и надежности его присоединений. Порядок и способы выполнения указанных работ организация, их выполняющая, должна согласовать с изготовителем.

После проведения технического обслуживания подготовка и пуск прибора в работу должны производиться с соблюдением всех требований настоящего руководства.

8.4. Срок службы прибора, установленный изготовителем, 3 года от даты подключения, если подключение произведено не позднее 3-х месяцев от даты продажи прибора.

По истечении срока службы необходимо вызвать специалиста гарантийной мастерской, который проводит освидетельствование прибора и определяет возможность и условия его дальнейшей эксплуатации. При несоблюдении указанного требования вся ответственность за последствия, возникшие в процессе эксплуатации прибора после окончания срока его службы, возлагается на потребителя.

8.5. Наиболее оптимальным вариантом для потребителя является заключение договора на техническое обслуживание в течении всего срока службы прибора с одной из организаций, предложенных продавцом.

8.6. Все сведения о техническом обслуживании прибора оформляются "Актом о проведенных" работах и соответствующей отметкой в разделе "Отметка о проведенных работах".

При этом максимальный уровень теплоносителя не должен превышать 20 метров от уровня прибора (рабочее давление в котле не выше 0,2 МПа). В системе отопления необходимо использовать циркуляционный насос, установленный в соответствии с рисунком 2. При этом мощность насоса, подключенного к зажимам прибора (см. п. 4.1.), не должна превышать 0,55 кВт. Если мощность насоса более 0,55кВт, необходимо использовать коммутирующую аппаратуру. В этом случае к клеммнику "НАСОС" подключается катушка пускателя.

Система отопления должна обязательно иметь расширительную емкость, сообщающуюся с атмосферой. При использовании расширительной емкости мембранного типа (экспанзомат) на выходе из прибора перед шаровым вентилем должна устанавливаться группа безопасности, включающая в себя предохранительный клапан, рассчитанный на давление не более 0,3 МПа, манометр и автоматический воздухоотводчик.

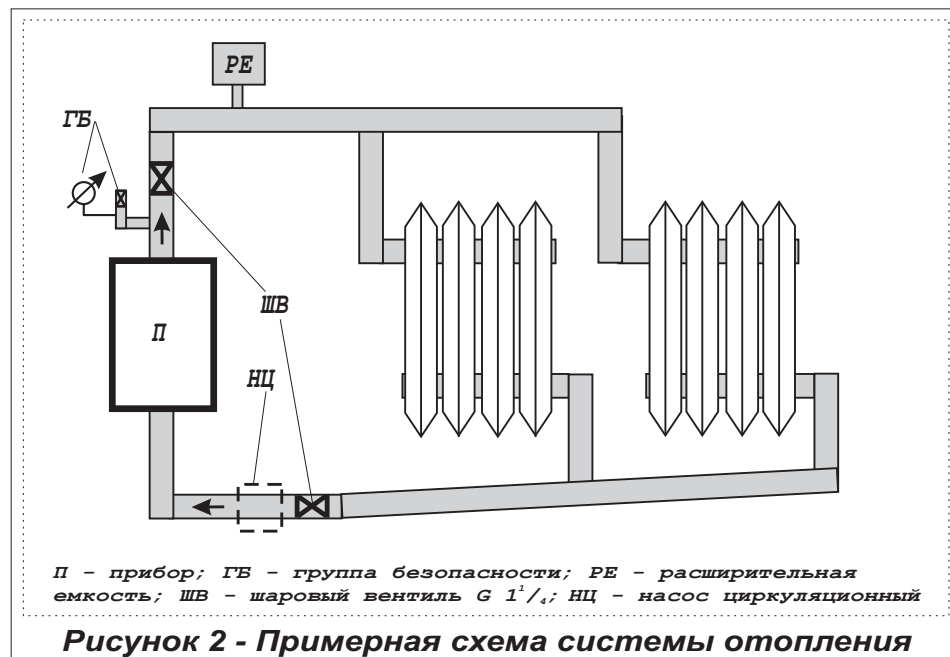
Установку экспанзомата производить в соответствии с инструкцией по эксплуатации экспанзомата!

Так как при срабатывании предохранительного клапана возможен выброс теплоносителя или пара через его дренажное отверстие, необходимо к этому отверстию выполнить слив в канализационную систему, защищающий от этих факторов.

6.1.6. На входе и выходе из прибора в соответствии с рисунком 2 устанавливаются шаровые вентили применяемые при демонтаже, ремонте и техническом обслуживании прибора.

Установка запорной арматуры на трубопроводе, соединяющем расширительную емкость с системой отопления запрещается!

6.1.7. Давление опрессовки системы отопления с котлом после монтажа - не более 0,3 МПа.



6.1.8. Прибор должен быть смонтирован в вертикальном положении (выходной патрубок - вверху) на стенах и сооружениях, в хорошо освещенных помещениях.

6.1.9. Подключение прибора к электрической сети производится только через аппарат защиты (см. п. 5.3).

Для подключения применять провод с сечением медной токопроводящей жилы, указанной в таблице 3.

6.1.10. Подключение силового кабеля, шнура питания циркуляционного насоса, шнура датчика температуры воздуха производится в соответствии с Рис. 3,4,5,6.

6.1.10. Датчик температуры воздуха монтируется на стене в помещении, где должна поддерживаться необходимая температура, с учетом следующего:

- расстояние от пола до датчика примерно 1,5 м;
- для крепления использовать стены без оконных и дверных проёмов;
- не допускать воздействия на прибор прямых солнечных лучей, а также тепловых излучений от ламп накаливания, отопительных и иных приборов;
- датчик не должен загромождаться (мебелью, занавесками и т. п.).

6.1.11. Циркуляционный насос должен иметь независимое заземление (зануление).

Таблица 3

Название прибора	Сечение жилы, кв. мм
ЭПО1-36	10
ЭПО1-42; -48	16
ЭПО1-54; -60	25

6.2. Заполнение отопительной системы

6.2.1. В качестве теплоносителя разрешается использовать воду, соответствующую требованиям СанПиН 2.1.4.559-96 (если отсутствует возможность замерзания воды в системе отопления) или низкотемпературную (незамерзающую при минус 45 °С) жидкость, имеющую температуру кипения не ниже 100 °С, без механических примесей и сертифицированную в качестве теплоносителя для данного прибора.

6.2.2. При заполнении системы отопления необходимо обеспечить отсутствие в ней незаполненных пустот.

7. Порядок работы

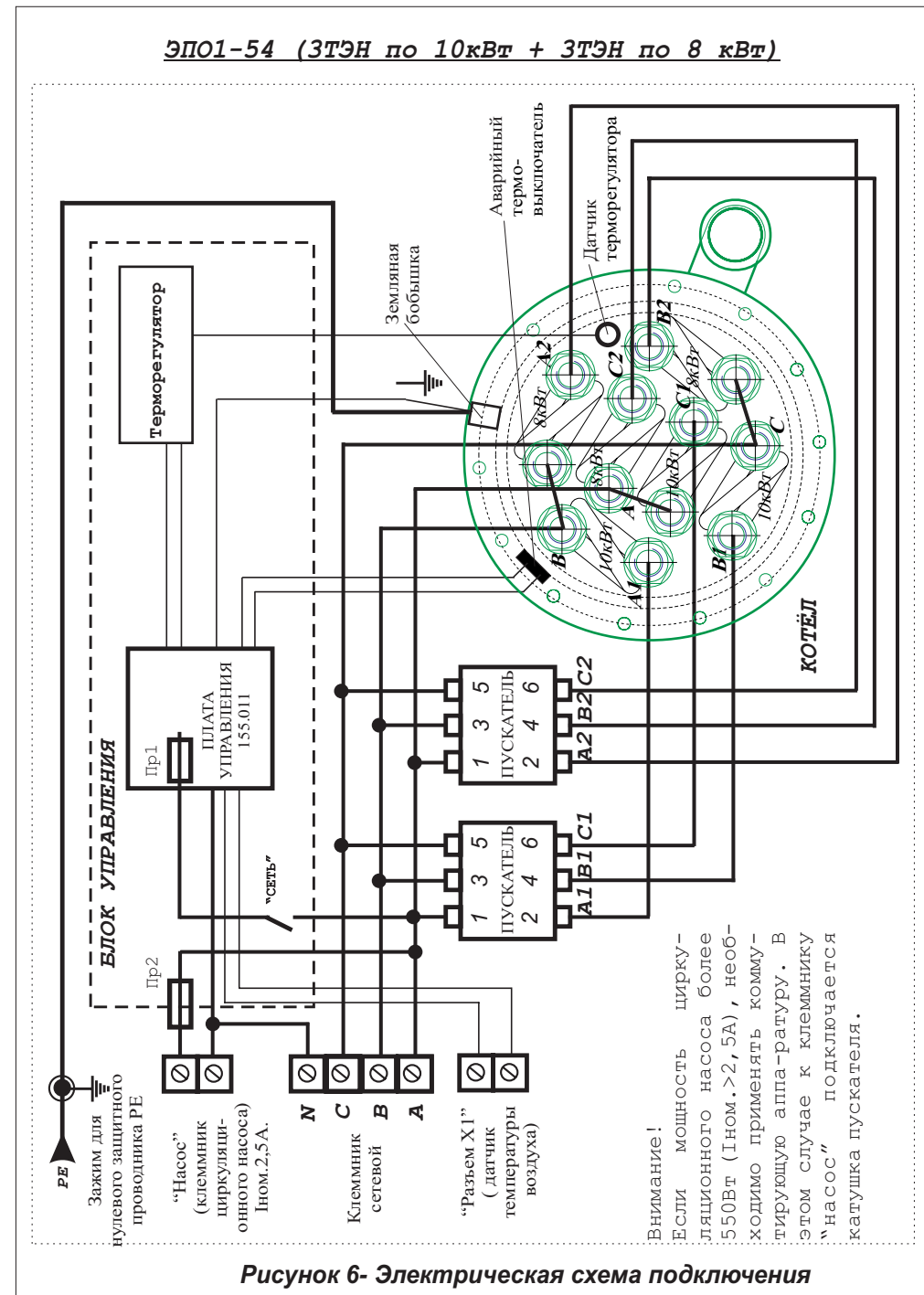
7.1. Включение прибора.

7.1.1. Проверьте наличие теплоносителя в системе.

7.1.2. Перед включением прибора необходимо проверить аппарат защиты: если он отключен - включить.

7.2 Порядок работы.

7.2.1. Все элементы управления расположены на лицевой стороне прибора на передней панели блока управления.



**ЭПО1-48 (6ТЭН по 8кВт)
ЭПО1-60 (6ТЭН по 10кВт)**

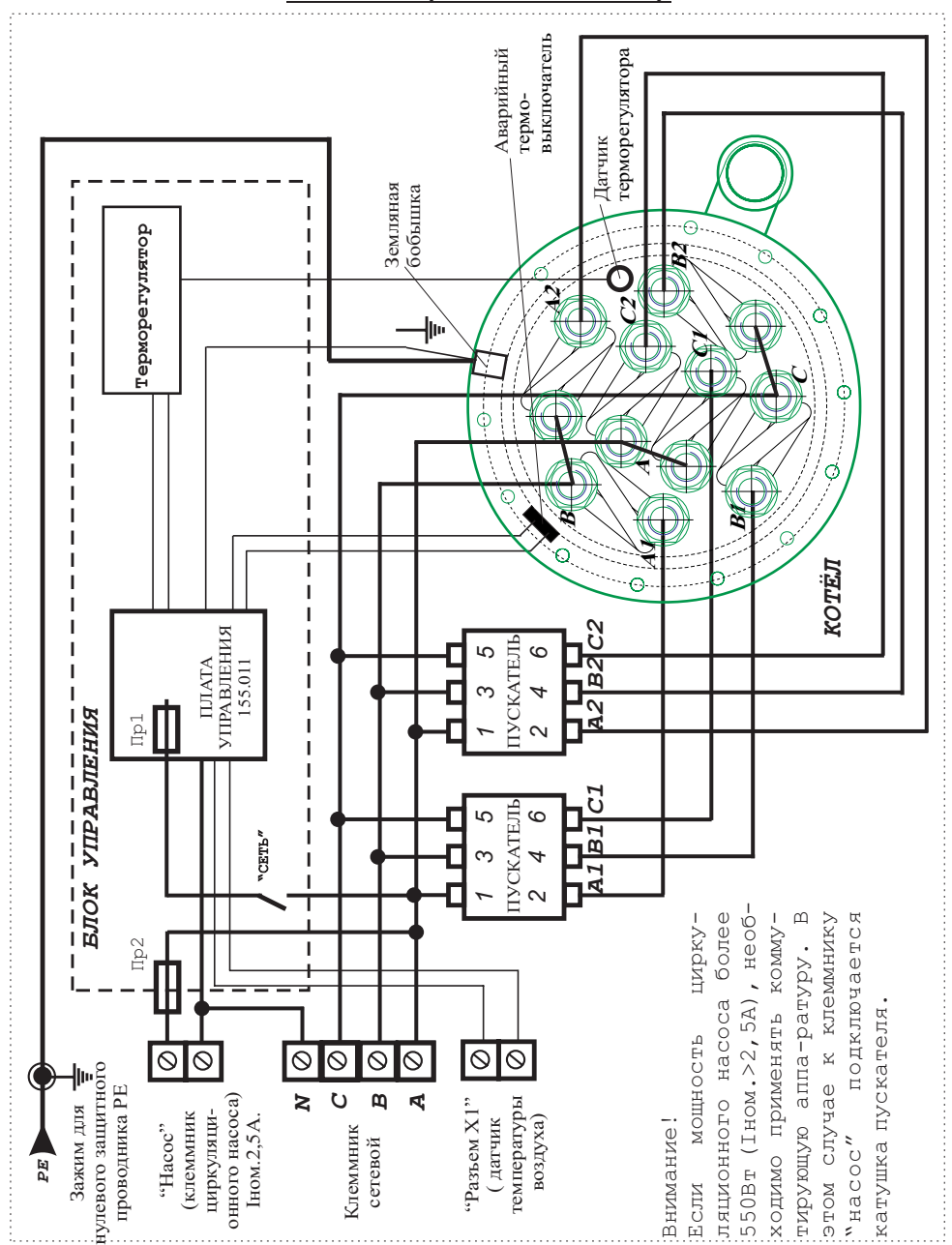


Рисунок 5 - Электрическая схема подключения

7.2.2. Перед включением прибора поставьте ручку “НАГРЕВ” вращением против часовой стрелки в крайнее левое положение.

7.2.3. Включите переключатель “СЕТЬ”.

Появление светового сигнала “СЕТЬ” сообщает о том, что напряжение на блок управления поступает.

7.2.4 Включите переключатель “I”. Появление светового сигнала “I” свидетельствует о готовности прибора к работе. Включившийся световой сигнал “НАГРЕВ” свидетельствует о том, что напряжение поступает на первую группу нагревательных элементов. Если температура теплоносителя в котле выше 30 градусов, то напряжение на нагревательные элементы поступать не будет и световой сигнал “НАГРЕВ” не включится.

7.2.5. Выбор желаемого температурного режима теплоносителя осуществляется с помощью ручки терморегулятора “НАГРЕВ” путем ее плавного вращения.

7.2.6. Для ступенчатого повышения мощности прибора до номинальной величины, указанной в таблице 1, включите переключатель “II”. При включении второй ступени в работу загорится соответствующая сигнальная лампа. Номинальная мощность каждой ступени Вашего прибора указана в разделе “Свидетельство о приемке и продаже”.

7.2.7. Допускается небольшой шум при работе блока управления.

7.2.8. При подключении к блоку управления (к клеммной колодке “РАЗЪЕМ Х1”) датчика температуры воздуха схема управления автоматически переключится на совместную работу с этим датчиком. Установите регулятор воздушного датчика на отметку необходимой для поддержания в помещении температуры. Ручку регулятора температуры теплоносителя на панели управления прибора ЭПО-1 выведите на отметку максимальной температуры. Далее включение и отключение прибора для поддержания заданной температуры будет происходить автоматически, при этом все ступени прибора должны быть включены.

7.3. Окончание работы

7.3.1. По окончании работы установить ручку терморегулятора вращением против часовой стрелки в крайнее левое положение и последовательно выключить переключатели “II”, “I”, “СЕТЬ”.

7.3.2. При выводе прибора из эксплуатации на длительное время необходимо отключить аппарат защиты.

7.3.3. Во избежание усиленной коррозии деталей котла и отопительной системы после его отключения не рекомендуется сливать теплоноситель из котла и системы (если нет опасности замерзания теплоносителя в системе).

ЭПО1-36 (6ТЭН по 6кВт)

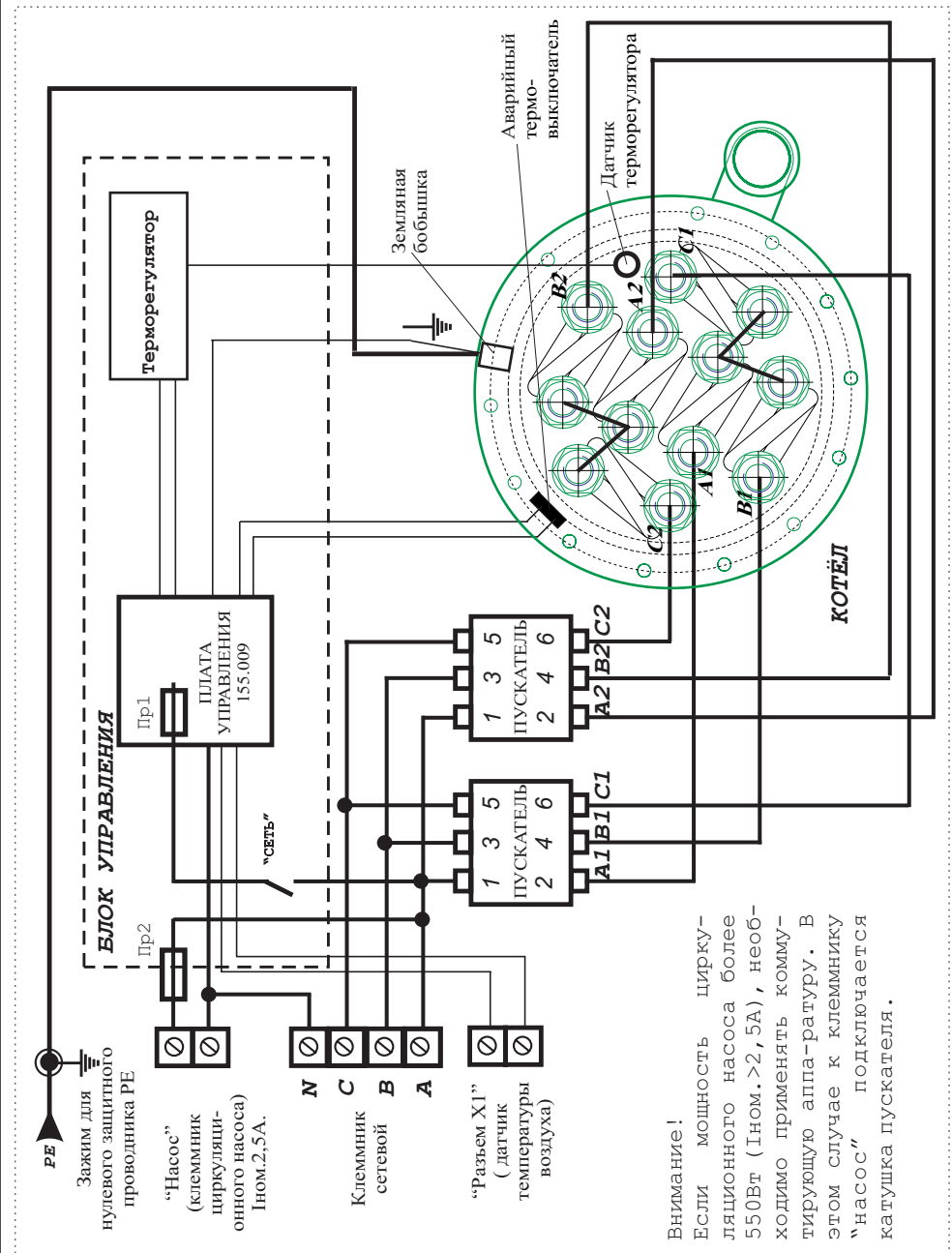


Рисунок 3 - Электрическая схема подключения

ЭПО1-42 (3ТЭН по 8кВт + 3ТЭН по 6кВт)

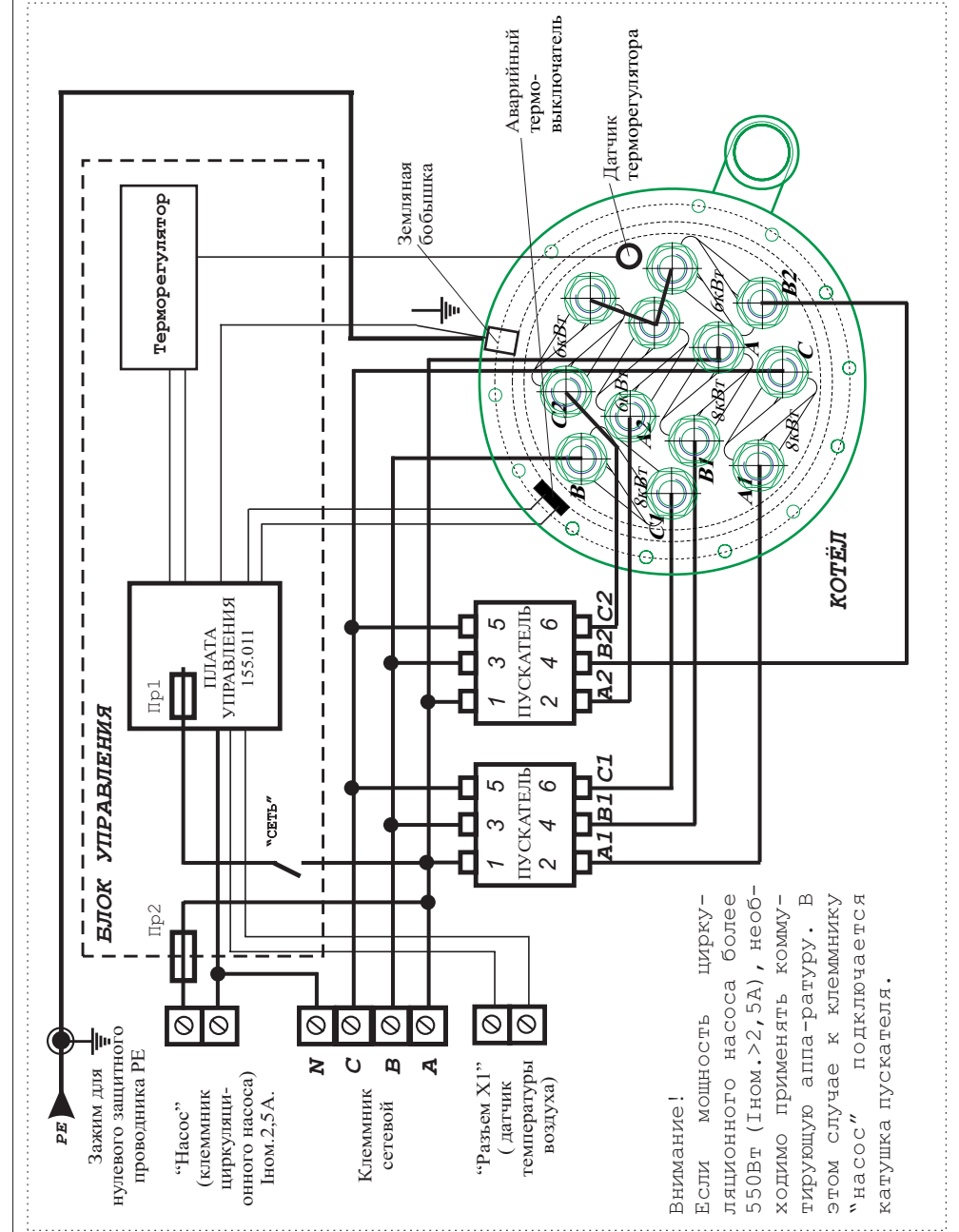


Рисунок 4- Электрическая схема подключения