

1. Общие указания

1.1. Электрические проточные водонагреватели ЭПВН-6; -7,5; -9,45; -12; -15; -18; -24; -30-1; -30-2; -36; -42; -48; -54; -60 УХЛ4 XXXX.680122.001ТУ (в дальнейшем водонагреватель) предназначены для горячего водоснабжения жилых, бытовых, производственных, сельскохозяйственных и других помещений.

Водонагреватель предназначен для эксплуатации в помещениях (объемах) при температуре окружающего воздуха от +35 до +1 °С и относительной влажности воздуха до 80 % при +25 °С.

1.2. Конструкция водонагревателя постоянно совершенствуется, поэтому возможны некоторые изменения, не отраженные в настоящем Руководстве и не ухудшающие эксплуатационные качества водонагревателя.

1.3. Водонагреватель до подачи в торговый зал или к месту выдачи покупки должен пройти предпродажную подготовку, которая включает: распаковку водонагревателя, удаление с него заводской смазки, пыли, стружек; осмотр водонагревателя; проверку комплектности, качества водонагревателя, наличия необходимой информации о водонагревателе и о его изготовителе.

1.4. По требованию потребителя он должен быть ознакомлен с устройством и действием водонагревателя, который должен демонстрироваться в собранном, технически исправном состоянии.

1.5. Лицо, осуществляющее продажу, по требованию потребителя проверяет в его присутствии качество водонагревателя, его комплектность, наличие относящегося к нему Руководства по эксплуатации, правильность цены.

1.6. При передаче водонагревателя потребителю одновременно передается и его Руководство по эксплуатации (с указанием в нем даты и места продажи).

Вместе с водонагревателем потребителю передается также товарный чек, в котором указываются наименование водонагревателя и продавца, дата продажи и цена водонагревателя, а также подпись лица, непосредственно осуществляющего продажу.

1.7. Продавец или организация, выполняющая функции продавца по договору с ним, либо обязаны осуществить монтаж и подключение водонагревателя на дому у потребителя, либо предоставить потребителю информацию об организациях, выполняющих указанные работы. Монтаж и подключение водонагревателя производится за отдельную оплату.

2. Технические данные

2.1. По степени защиты от поражения электрическим током водонагреватель соответствует 1 классу.

2.2. Электропитание водонагревателя осуществляется от электрической сети переменного тока частотой 50 Гц, напряжением 380/220 В с глухозаземленной нейтралью.

2.3. Основные технические данные водонагревателей приведены в таблицах 1 и 2.

Таблица 1

Наименование	Ед. изм.	Значение
Номинальная потребляемая мощность (+5, минус 10 %):		
ЭПВН-7,5	кВт	7,5
ЭПВН-9,45	кВт	9,45
ЭПВН-12	кВт	12,0
ЭПВН-15	кВт	15,0
ЭПВН-18	кВт	18,0
ЭПВН-24	кВт	24,0
ЭПВН-30-1;-30-2	кВт	30,0
ЭПВН-36	кВт	36,0
ЭПВН-42	кВт	42,0
ЭПВН-48	кВт	48,0
ЭПВН-54	кВт	54,0
ЭПВН-60	кВт	60,0

Дата, какая произведена работа	Адрес, № лицензии, подпись и печать исполнителя

Дата, какая произведена работа	Адрес, № лицензии, подпись и печать исполнителя

Продолжение таблицы 1

Наименование	Ед. изм.	Значение
<i>Номинальное напряжение:</i>		
ЭПВН-7,5	В	220 ± 22
ЭПВН-9,45; -12; -18; -24; -30-1; -30-2; -36; -42; -48; -54; -60	В	380 ± 38
<i>Номинальная частота:</i>		
<i>Температура срабатывания терморегулятора при скорости изменения температуры воды не выше 0,5 °С в минуту</i>	°С	75 ± 5
<i>Температура срабатывания аварийного термовыключателя без самовозврата</i>		
<i>Номинальное давление воды в водонагревателе</i>	МПа	0,6
<i>Давление срабатывания предохранительного клапана</i>		
<i>Минимально допустимое давление воды на входе в водонагреватель</i>	МПа	0,05
<i>Номинальная производительность при разнице температур между входом и выходом 35 °С, не более:</i>		
ЭПВН-7,5	л/ч	180
ЭПВН-9,45	л/ч	230
ЭПВН-12	л/ч	300
ЭПВН-15	л/ч	380
ЭПВН-18	л/ч	450
ЭПВН-24	л/ч	600
ЭПВН-30-1;-30-2	л/ч	750
ЭПВН-36	л/ч	900
ЭПВН-42	л/ч	1050
ЭПВН-48	л/ч	1200
ЭПВН-54	л/ч	1350
ЭПВН-60	л/ч	1500

Продолжение таблицы 1

Наименование	Ед. изм.	Значение
<i>Габаритные размеры, не более:</i>		
ЭПВН-7,5	мм	560x250x240
ЭПВН-9,45; -12; -15; -18; -24; -30-1	мм	640x350x370
ЭПВН-30-2; -36; -42; -48; -54; -60	мм	1125x625x525
<i>Масса, не более:</i>		
ЭПВН-7,5	кг	10
ЭПВН-9,45;-12;-15;-18;-24;-30-1	кг	20
ЭПВН-30-2;-36; -42; -48; -54; -60	кг	40
<i>Расход электроэнергии за 1 час работы водонагревателя, не более:</i>		
ЭПВН-7,5	кВт	7,5
ЭПВН-9,45	кВт	9,45
ЭПВН-12	кВт	12,0
ЭПВН-15	кВт	15,0
ЭПВН-18	кВт	18,0
ЭПВН-24	кВт	24,0
ЭПВН-30-1;-30-2	кВт	30,0
ЭПВН-36	кВт	36,0
ЭПВН-42	кВт	42,0
ЭПВН-48	кВт	48,0
ЭПВН-54	кВт	54,0
ЭПВН-60	кВт	60,0

Таблица 2

Наименование	Кол-во ТЭНов в ступени	Кол-во ступеней	Мощность ступеней, кВт
ЭПВН-7,5	1	1	7,5
ЭПВН-9,45	3	1	9,45
ЭПВН-12	3	1	12,0
ЭПВН-15	3	1	15,0
ЭПВН-18	3	1	18,0
ЭПВН-24	3	1	24,0
ЭПВН-30-1	3	1	30,0

13. Сведения о сертификации

13.1. Сертификат соответствия:
 регистрационный № РОСС RU.МЕ34.В01485, выдан органом по сертификации ФГУ “Нижегородский ЦСМ”, срок действия: с 27.04.2002 г. по 07.03.2004 г.

Соответствует требованиям нормативных документов:
 ГОСТ Р МЭК 60335-2-35-2000, ГОСТ Р 51318.14.1-99

13.2. Санитарно-эпидемиологическое заключение на продукцию:
 № 52.НЦ.14.515.П.000129.02.01 от 28.02.2001 г., выдан ФГУ “Центр госсанэпиднадзора в Нижегородской области”.

Дата, какая произведена работа	Адрес, № лицензии, подпись и печать исполнителя

При несоблюдении указанного требования вся ответственность за последствия, возникшие в процессе эксплуатации водонагревателя после окончания срока его службы, возлагается на потребителя.

12.3. При нарушении требований настоящего Руководства гарантийный срок эксплуатации, а также срок службы водонагревателя аннулируются.

12.4. Изготовитель: ЗАО “Компания ЭВАН”, 603024, г. Н.Новгород, пл. Сенная. Д.7, тел. (8-312) 32-79-00, адрес производства: г. Нижний Новгород, пер. Бойновский, д. 17. ЧП Рогов А. И. Тел. (8-312) 34-94-21, 34-94-22.

12.5. Поставщик: “Торговый Дом ЭВАН”, 603024, г. Н.Новгород, пл. Сенная, д.7 Тел. (8-312) 19-57-06, 19-57-08.

12.6. Адреса гарантийных мастерских:

1. 603057, г. Нижний Новгород, пр. Гагарина, д. 50, ООО “ЭВАН-сервис” Тел. (8-312) 64-97-29.

2. г. Москва, ул. Бирюсинка. д.7 (ст. метро “Щелковская”), фирма “Доминанта-Т”, тел.(095) 165-68-70, 462-77-26, 462-59-34.

3. г.Москва, Осенний бульвар, д.7, корп.2, (ст. метро “Крылатское”) фирма “Астар-Сервис”, тел.(095) 412-10-92.

4. г.Москва, Пролетарский проспект, д.23, (ст. метро “Кантемировская”) фирма “Мир и сервис”, тел. (095) 325-11-15, 325-53-00, 325-53-11.

5. 443030, Россия, г.Самара, ул. Луцкая, д.28, АО “Волга-промкомплект”, тел. (8462) 70-73-06, 39-21-65.

6. 420004, Республика Татарстан, г. Казань, Горьковское шоссе, д.30. ООО “Татгазселькомплект”, тел. (8432) 42-51-44, 55-40-00, 42-39-40.

7. 634027, Россия, г. Томск, ул. Смирнова, д.9, ООО “Теплосервис ЛТД”, тел. (3822) 77-29-59.

8. 620017, Россия, г.Екатеринбург, ул. Турбинная, д.7, 3-й этаж, (ст. метро “Машиностроителей”), УЭСК “Корал”, тел.(3432) 34-24-00, 34-53-64.

9. 620049, Россия, г.Екатеринбург, ул. Первомайская, д.109, ЗАО “СТКС”, тел. (3424) 49-47-08, 49-47-07.

10. 690105, Россия, г. Владивосток, ул. Русская, д.65/1, оф.228, ООО “Энергомодуль”, тел.(4232) 30-04-14, 34-50-31.

11. Россия, г.Воронеж, пр. Революции, д.7, ООО “Общество Бутейко”, тел.(0732) 55-46-55.

12. Республика Казахстан, г. Астана, ул. Фурманова, д.19, ЗАО “Казкор-Астана”, тел.(3172) 34-66-10.

Продолжение таблицы 2

Наименование	Кол-во ТЭНов в ступени	Кол-во ступеней	Мощность ступеней, кВт
ЭПВН-30-2	3	2	15,0+15,0
ЭПВН-36	3	2	18,0+18,0
ЭПВН-36	3	2	12,0+24,0
ЭПВН-42	3	2	18,0+24,0
ЭПВН-42	3	2	12,0+30,0
ЭПВН-48	3	2	24,0+24,0
ЭПВН-48	3	2	18,0+30,0
ЭПВН-54	3	2	30,0+24,0
ЭПВН-60	3	2	30,0+30,0

3. Комплектность

3.1. В комплект поставки входят:

- водонагреватель 1 шт.
- руководство по эксплуатации 1 шт.
- индивидуальная потребительская тара (только для ЭПВН-7,5) 1 шт.
- кронштейны для крепления водонагревателя к стене (по желанию потребителя, за отдельную оплату) . 2 шт.

4. Устройство водонагревателя

4.1. Водонагреватели ЭПВН-7,5; -9,45; -12; -15; -18; -24; -30-1 в соответствии с рисунком 1 состоят из следующих основных частей: корпуса (1) с входным (6) и выходным (7) патрубками G¹/₂; секции, состоящей из крышки (2), с одним (ЭПВН-7,5) или тремя (ЭПВН-9,45;-12;-15;-18;-24;-30-1) трубчатыми электронагревателями (ТЭН) (3); датчика терморегулятора (5); аварийного термовыключателя (11). Выводы ТЭНов закрыты защитным кожухом (4).

На входном патрубке (6) крепится “группа безопасности” (8) (предохранительный и обратный клапана в едином корпусе).

На кронштейне корпуса установлен пульт управления (9). В нижней части корпуса имеются две опоры (10).

Водонагреватели ЭПВН-30-2; -36; -42; -48; -54; -60 (рисунок 2) в основном отличаются тем, что у них количество секций с тремя ТЭНами (3) каждая, а также количество защитных кожухов (4) и кронштейнов для крепления пульта управления увеличено до двух. Кроме того, на входном патрубке (6), вместо “группы безопасности” (8),

крепятся последовательно предохранительный и обратный клапана.

Внимание! Входной патрубок на ЭПВН-30-2;-36-1;-36-2;-42-1;-42-2;-48-1;-48-2;-54;-60 размещён с противоположной стороны от пульта управления, но по желанию заказчика возможен его перенос в сторону пульта. При возникновении подобной необходимости просьба оговаривать этот вопрос при размещении заказа.

4.2. Принцип действия водонагревателя основан на преобразовании электроэнергии в тепловую ТЭНами. При этом вода, протекающая через водонагреватель, омывает ТЭНы и нагревается.

Режим работы водонагревателя продолжительный.

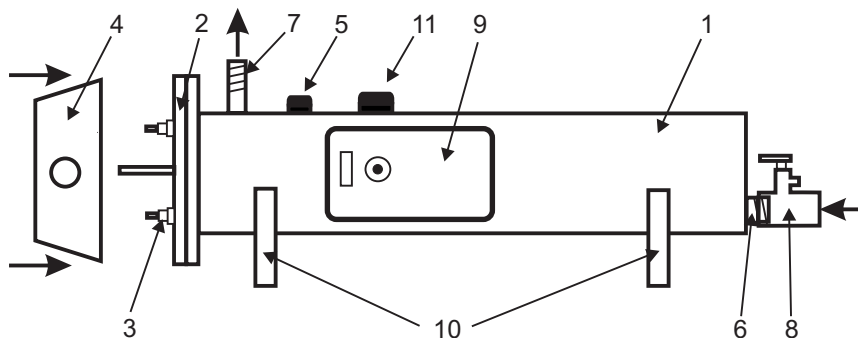


Рисунок 1.

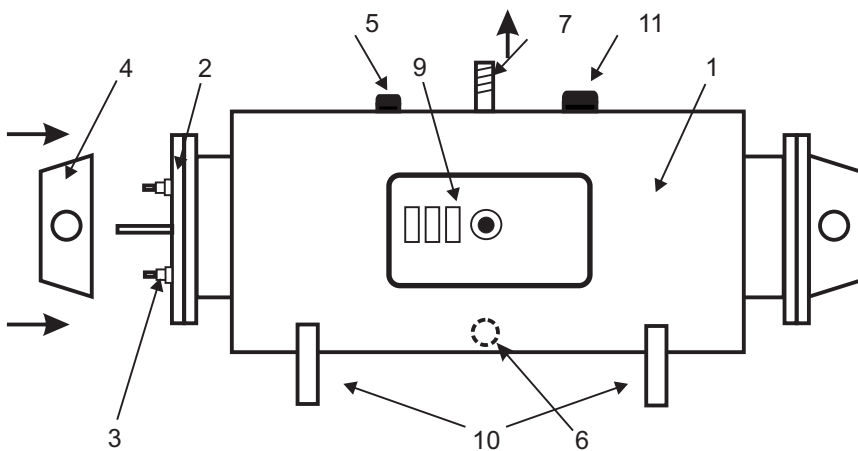


Рисунок 2.

Возможная неисправность	Вероятная причина	Метод устранения
Водонагреватель не включается.	Отсутствие электрического контакта в местах соединения подводящей электропроводки к зажимам водонагревателя.	Проверить качество контактных соединений подводящей электропроводки к зажимам прибора. При необходимости зачистить места контакта.
При работе водонагреватель сильно гудит (дребезжит магнитная система пускателя.)	Напряжение в электрической сети ниже указанного в таблице 1.	Обратится в энергоснабжающую организацию, к электрическим сетям которой произведено подключение.
Индикация водонагревателя работает, а вода не нагревается	Отключился термовыключатель	Обратится в гарантийную мастерскую или организацию, имеющую лицензию на выполнение соответствующих видов работ зарегистрированную в органах Энергонадзора и договор с изготовителем.

11. Свидетельство о приемке и продаже

Водонагреватель ЭПВН - _____ заводской № _____

Соответствует ГОСТ 14087-88 и XXXX.680122.001ТУ

Дата выпуска _____

Штамп ОТК (клеймо приемщика)

Цена

Продан _____ Дата продажи _____
(наименование продавца)

12. Гарантии изготовителя

12.1. Гарантийный срок эксплуатации водонагревателя - 1,5 года от даты его подключения, если подключение произведено не позднее 3 месяцев от даты продажи водонагревателя.

12.2. Срок службы водонагревателя - 3 года от даты подключения, если подключение произведено не позднее 3 месяцев от даты продажи водонагревателя.

По истечении срока службы необходимо вызвать специалиста гарантийной мастерской, который проводит освидетельствование водонагревателя и определяет возможность и условия его дальнейшей эксплуатации.

5. Требования безопасности

8.1. Наиболее оптимальным вариантом для потребителя является заключение договора на техническое обслуживание в течение всего срока службы водонагревателя, с одной из организаций, предложенных продавцом.

8.2. При техническом обслуживании водонагревателя производится его осмотр, устранение накипи на ТЭНах, замер сопротивления изоляции ТЭНов и сопротивления зануления, а также ревизия пускателей. Порядок и способы выполнения указанных работ организация, их выполняющая, должна согласовать с изготовителем.

После проведения технического обслуживания водонагревателя его подготовка и пуск в работу должны производиться с соблюдением всех требований настоящего Руководства.

8.3. Все сведения о техническом обслуживании водонагревателя оформляются "Актом о проведенных работах" и соответствующей отметкой в разделе 14.

9. Правила хранения и транспортирования

9.1. Хранить водонагреватель необходимо в помещениях с естественной вентиляцией, где колебания температуры и влажность воздуха существенно меньше, чем на открытом воздухе в районах с умеренным и холодным климатом при температуре не выше +40 °С и не ниже минус 50 °С, относительной влажности не более 80 % при +25 °С.

9.2. Водонагреватель можно транспортировать любым видом закрытого транспорта с обязательным соблюдением мер предосторожности при перевозке хрупких грузов.

10. Возможные неисправности и методы их устранения

Возможная неисправность	Вероятная причина	Метод устранения
Водонагреватель не включается.	Неправильное подключение водонагревателя к электрической сети Нарушение целостности подводящей электропроводки.	Проверить правильность подключения водонагревателя в соответствии с рисунками 5, 6, 7, 8. Обратить особое внимание на правильность подключения нулевого защитного проводника (РЕ) и нулевого рабочего проводника (N). Проверить целостность подводящей электропроводки.

Внимание! Качество воды, протекающей через водонагреватель, должно соответствовать требованиям СанПиН 2.1.4.559-96.

5.1. Не производите сами разборку, техническое обслуживание и ремонт водонагревателя. При обнаружении в водонагревателе неисправностей вызывайте специалиста гарантийной мастерской или организации, имеющей лицензию на выполнение соответствующих видов работ, зарегистрированную в органах Энергонадзора, и договор с изготовителем.

Любой ремонт прибора (включая гарантийный) оформляется соответствующей отметкой в разделе 14.

5.2 При эксплуатации водонагревателя следует соблюдать следующие требования:

- подходы к водонагревателю должны быть свободны от посторонних предметов;
- все токоведущие части водонагревателя должны быть надежно закрыты;
- минимальное расстояние от водонагревателя до сгораемых конструкций должно быть не менее 150 мм;
- распылительные головки, работающие с водой, нагреваемой водонагревателем, должны регулярно очищаться от накипи.

5.3. Водонагреватель эксплуатируют с установленным в стационарной проводке аппаратом защиты, имеющим значение по номинальному току (I_n), указанное в таблице 3, и по току короткого замыкания ($I_{к.з.}$) = 3(I_n).

5.4. Перед пробным включением водонагревателя после подключения, технического обслуживания и (или) ремонта, следует убедиться в наличии у водонагревателя зануления.

Таблица 3

Условное обозначение водонагревателя	Номинальный ток (I_n) аппарата защиты, А при напряжении в сети	
	220 В	380 В
ЭПВН-7,5	40	-
ЭПВН-9,45; -12	-	25
ЭПВН-15	-	31,5
ЭПВН-18	-	40
ЭПВН-24	-	50
ЭПВН-30-1; -30-2;-36	-	63
ЭПВН-42 -48	-	80
ЭПВН-54	-	100
ЭПВН-60	-	120

Запрещается включать водонагреватель при отсутствии у него зануления.

5.5. Перед включением водонагревателя следует убедиться в:

- отсутствии обрыва видимой части нулевого защитного проводника РЕ (см. рисунки 5, 6, 7, 8);

- отсутствии повреждений видимой части изоляции электропроводки и нулевого защитного проводника *РЕ* (см. рисунки 5, 6, 7, 8);

- отсутствии на видимых элементах изделия трещин, сколов, вмятин;

- отсутствии видимых утечек воды из изделия;

- наличии на нем: "группы безопасности" (для ЭПВН-7,5; -12; -15; -18, -24; -30-1), обратного и предохранительного клапанов (для ЭПВН-30-2; -36; -42; -48; -54; -60), датчика терморегулятора и термовыключателя (см. п. 4.1.);

- наличии воды в точке разбора (на выходе из крана).

5.6. Запрещается включать водонагреватель при:

- наличии неисправностей (некомплектности), перечисленных в п. 5.5.;

- отсутствии в нем воды (отсутствие воды в точке разбора).

-возможности наличия в водонагревателе замерзшей воды.

5.7. Запрещается эксплуатация водонагревателя без аппарата защиты.

5.8. Запрещается эксплуатация водонагревателя во взрыво- и пожароопасных зонах.

5.9. Запрещается эксплуатация водонагревателя в помещениях с повышенной опасностью, характеризующихся наличием в них:

- особой сырости (помещения, в которых потолок, стены, пол и находящиеся в них предметы покрыты влагой, а относительная влажность воздуха выше 80% при +25 °С);

- токопроводящей пыли;

- химически активной среды (помещения, в которых постоянно или длительно содержатся или образуются отложения, действующие разрушающе на изоляцию и токоведущие части электрооборудования).

5.10. Необходимо отключать водонагреватель от электрической сети аппаратом защиты на время:

- его уборки (с помощью сухой щетки или пылесоса);

- мытья полов под ним (для изделий, установленных на полу).

5.11. Не допускайте скапливания пыли на водонагревателе, попадания на него воды и грязи.

Если вода или грязь попала на водонагреватель, его необходимо отключить от электрической сети аппаратом защиты, воду (грязь) собрать мягкой салфеткой, увлажненной поверхности дать высохнуть.

7. Порядок работы

7.1. Водонагревателей ЭПВН-7,5; -9,45; -12; -15; -18; -24; -30-1

7.1.1. Водонагреватель управляется с пульта управления.

7.1.2. Переключите выключатель *СЕТЬ* в положение *ВКЛ.* При поступлении напряжения на пульт управления появляется световой сигнал (если выключатель снабжен световым сигналом).

Включившийся световой сигнал *НАГРЕВ (ТЭН)* сигнализирует о том, что напряжение поступает и на ТЭНы водонагревателя. Если температура воды в водонагревателе выше 75 °С, то напряжение на ТЭНы поступать не будет и световой сигнал *ТЭН* не включится.

7.1.3. Допускается небольшой шум при работе пульта управления.

7.2. Водонагревателей ЭПВН-30-2; -36; -42; -48; -54; -60

7.2.1. Водонагреватель управляется с пульта управления.

7.2.2. Перед включением водонагревателя установите требуемую мощность включением выключателей *СТУПЕНИ МОЩНОСТИ*. Номинальная мощность одной ступени указана в таблице 2 (+5, минус 10%).

7.2.3. Переключите выключатель *СЕТЬ* в положение *ВКЛ.* При поступлении напряжения на пульт управления появляется световой сигнал.

Включившиеся световые сигналы работающих ступеней сообщают о том, что напряжение поступает и на ТЭНы этих ступеней. Если температура воды в водонагревателе выше 75 °С, то напряжение на ТЭНы поступать не будет и световые сигналы ТЭН не включатся..

7.2.4. Допускается небольшой шум при работе пульта управления.

7.3. Окончание работы

7.3.1. По окончании работы переключите выключатель *СЕТЬ* в положение *ОТКЛ (ВЫКЛ)*.

7.3.2. Если неработающий водонагреватель оставлен без присмотра, необходимо отключить аппарат защиты.

7.3.3. В случае отключения водонагревателя на зимний сезон необходимо слить воду во избежание образования в нем льда.

8 Техническое обслуживание

Внимание! Безопасное и надежное функционирование водонагревателя зависит от его правильного и своевременного технического обслуживания, которое должно осуществляться исключительно организацией, имеющей лицензию на соответствующие виды работ.

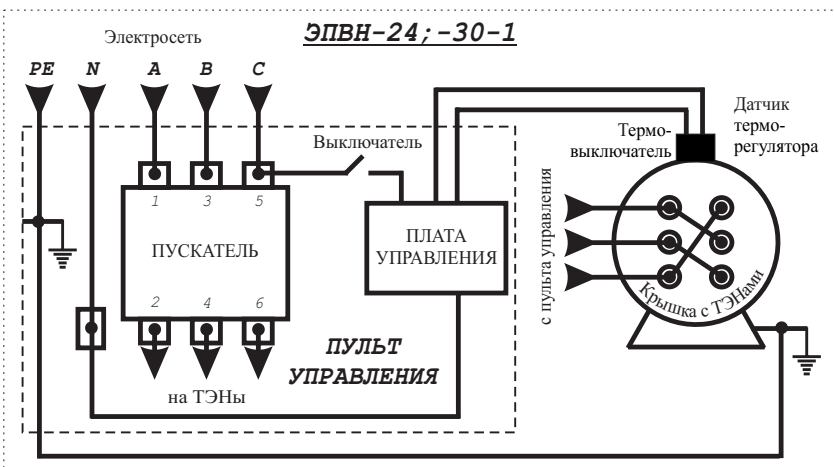


Рисунок 7. Электрическая схема подключения

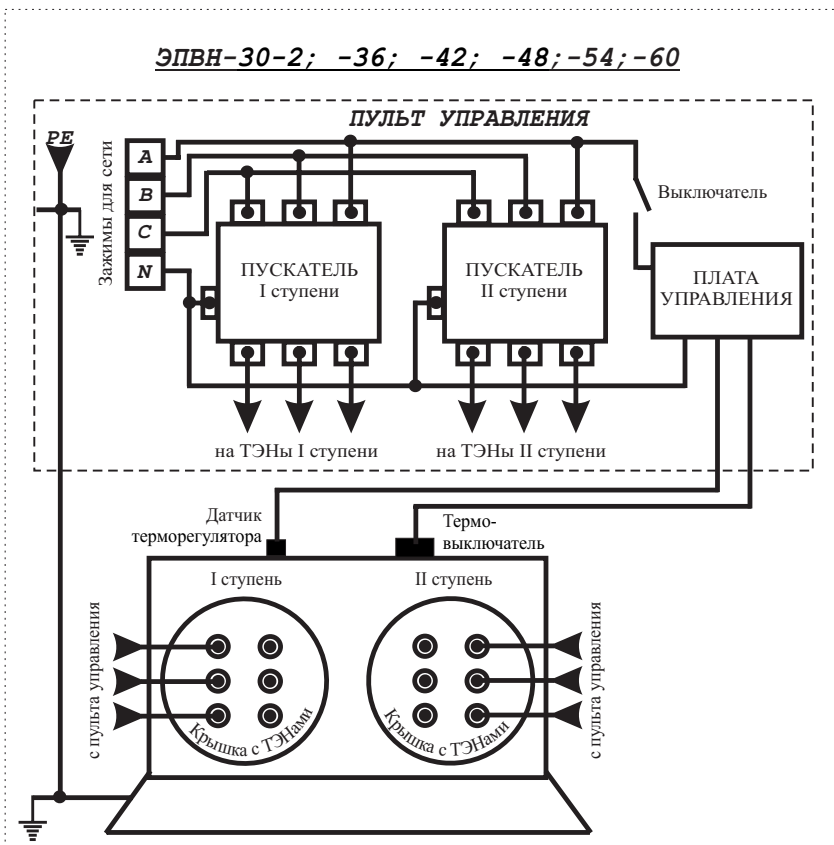


Рисунок 8. Электрическая схема подключения

5.12. Внимание!

- при наличии признаков ухудшения качества зануления (пощипывание при касании к металлическим частям водонагревателя, трубам, струе воды), других неисправностей или отклонений от нормальной работы, необходимо отключить водонагреватель от электрической сети аппаратом защиты и вызвать специалиста из гарантийной мастерской или организации, имеющей лицензию на выполнение соответствующих видов работ, зарегистрированную в органах Энергонадзора, и договор с изготовителем.

6. Подготовка к работе

6.1. Монтаж и подключение

6.1.1. Подключение к сети осуществляется в установленном порядке.

6.1.2. Монтаж и подключение водонагревателя осуществляется исключительно организацией (организациями), имеющей лицензию на выполнение соответствующих видов работ, зарегистрированную в органах Энергонадзора.

6.1.3. Организации (организация), выполняющие монтаж и подключение, делают соответствующую запись и отметку в разделе 14.

6.1.4. **Внимание!** В соответствии с рисунком 3, водонагреватель устанавливается только в горизонтальном положении, при этом выходной патрубков должен быть направлен вверх. При подключении необходимо обеспечить вертикальное положение обратного клапана (для ЭПВН-30-2; -36; -42; -48; -54; -60).

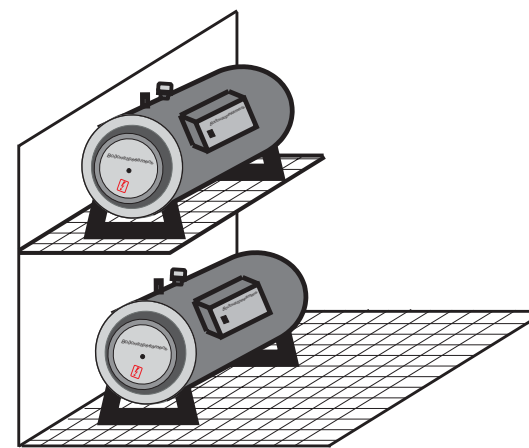


Рисунок 3.

6.1.5. Так как при аварийном срабатывании предохранительного клапана (перегрев, скачки давления в водопроводной сети) возможен выброс воды или пара через его дренажное отверстие, необходимо к этому отверстию выполнить слив в канализационную систему, защищающий от этих факторов.

6.1.6. Принципиальная схема водопроводной сети от водонагревателя приведена на рисунке 4.

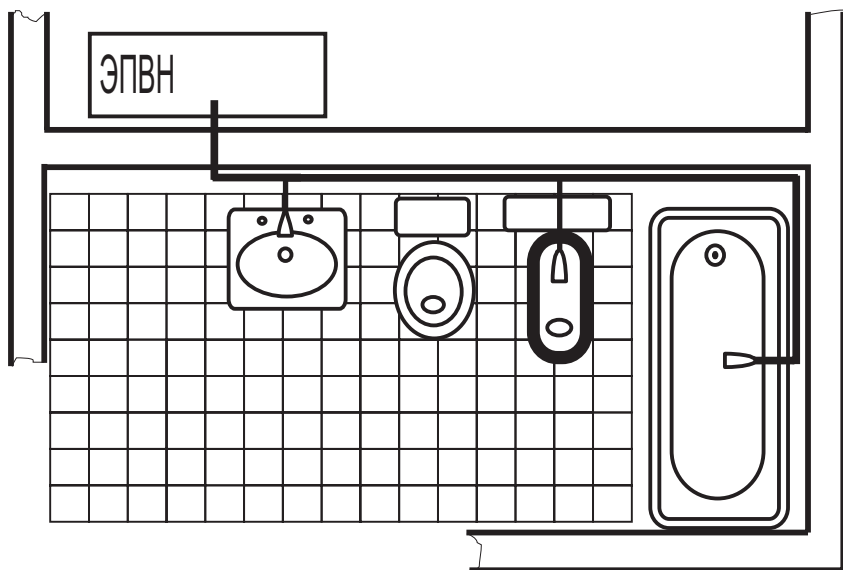


Рисунок 4.

6.1.7. Подключение водонагревателя к электрической сети производится в соответствии с рисунками 5, 6, 7, 8. Ввод электрической сети в пульт управления должен быть уплотнен до брызгозащищенного состояния.

Для подключения применять провод с медной токопроводящей жилой сечением, указанным в таблице 4.

6.2. Включение аппарата защиты

6.2.1. Перед включением водонагревателя необходимо проверить аппарат защиты: если он отключен - включить.

Таблица 4

Условное обозначение водонагревателя	Сечение медной жилы, кв.мм при напряжении в сети	
	220 В	380 В
ЭПВН-7,5	6,0	-
ЭПВН-9,45	-	2,5
ЭПВН-12;-15	-	4,0
ЭПВН-18	-	6,0
ЭПВН-24;-30-1;-30-2;-36	-	10,0
ЭПВН-42;-48	-	16,0
ЭПВН-54;-60	-	25,0

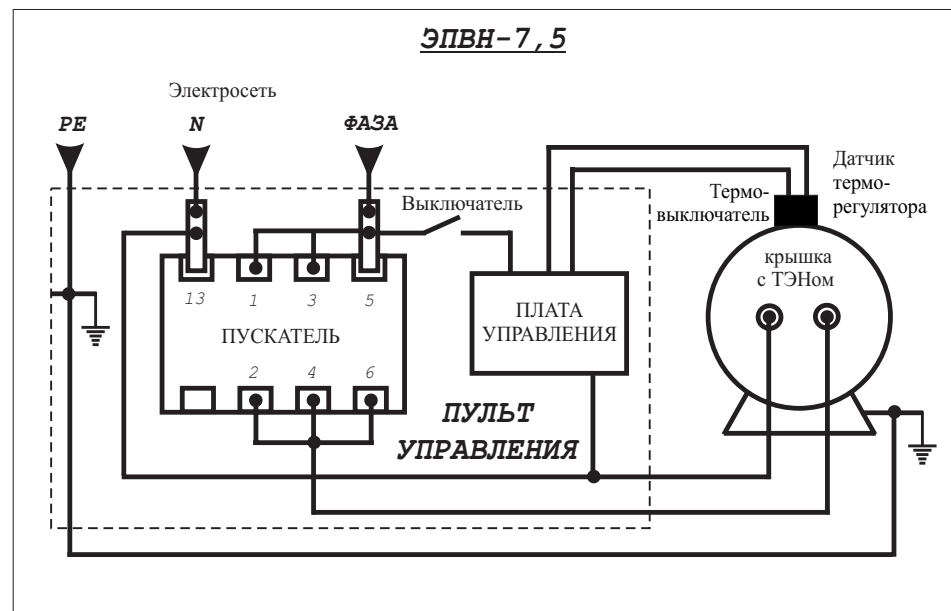


Рисунок 5. Электрическая схема подключения ЭПВН-7,5

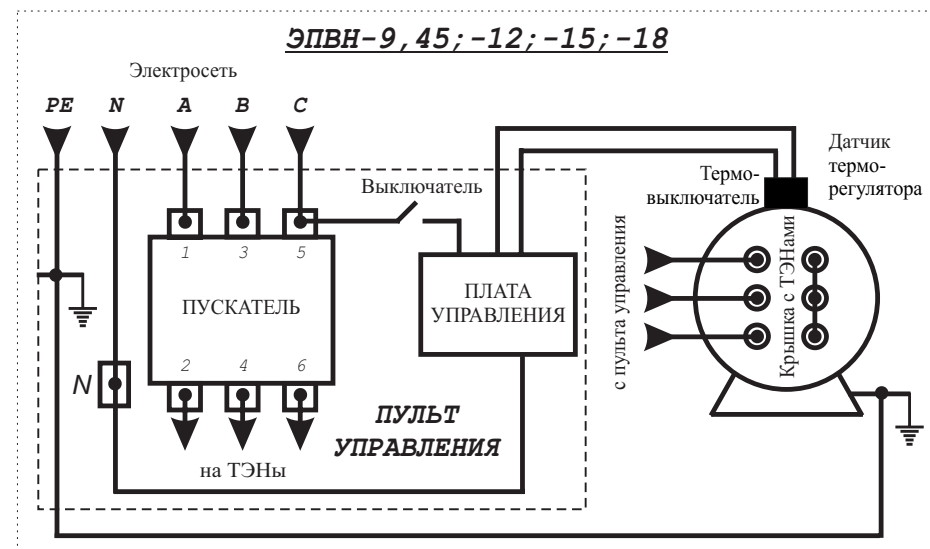


Рисунок 6. Электрическая схема подключения ЭПВН-9,45;-12;-15;-18