

Назначение

GSM-Climate (модель ZONT H-1) - это современный интеллектуальный термостат, который поможет Вам экономно расходовать ресурсы на отопление, удаленно контролировать температуру в доме и исправность работы отопительного котла, а также дистанционно управлять его работой!



Рис. 1 Внешний вид термостата

Технические характеристики термостата

| | |
|---|-------------------------------|
| Напряжение питания, В | 10-14В |
| Максимальный потребляемый ток, мА | 150 |
| Количество аналоговых входов..... | 1 |
| Выход сухой контакт (замыкание/размыкание)..... | 1 |
| Максимальный ток через контакты реле, мА | 1000 |
| Голосовой интерфейс..... | есть |
| WEB интерфейс..... | есть |
| Интерфейс 1-Wire..... | есть |
| Температурный диапазон работы..... | от -30 до +55 °С |
| Частотные диапазоны GSM-модема, МГц..... | 800, 900, 1800, 1900 |
| Канал передачи данных..... | GPRS |
| GSM антенна | встроенная |
| Внутренняя энергонезависимая память | есть |
| Аккумулятор резервного питания BL-5C 1000 мА*Н..... | опционально, не комплектуется |
| Время выхода на рабочий режим, не более, сек. | 50 |
| Средний срок службы, лет..... | 7 |
| Габаритные размеры, мм | 77 x 86 x 33 |
| Масса, не более, кг..... | 0,200 |
| Материал корпуса | Пластик ABC |

Комплект поставки

| | | | |
|-------------------------------|-------|-------------------------|-------|
| Термостат | 1 шт. | Внешняя GSM-антенна | 1 шт. |
| Датчик температуры (цифровой) | 1 шт. | Крепежное основание | 1 шт. |
| Клеммная колодка | 2 шт. | Паспорт | 1 шт. |
| Сетевой адаптер 220В/12В | 1 шт. | Индивидуальная упаковка | 1 шт. |

✓ *Внимание! Термостат не комплектуется аккумулятором и SIM-картой*

Назначение светодиодных индикаторов

Светодиодные индикаторы отображают состояние термостата:

- **Индикатор питания (красный)** - горит при наличии напряжения питания.
- **Индикатор работы котла (желтый)** - горит при работе котла в режиме нагрев;
- **Индикатор GSM сигнала (зеленый)** имеет 3 режима индикации:
 - кратковременная однократная вспышка - GSM сигнал отсутствует
 - кратковременная серия вспышек - GSM сигнал есть, подключения к серверу — нет, (кол-во вспышек показывает мощность GSM сигнала).
 - *постоянно горит* с кратковременными гашениями - подключение к Серверу есть, (кол-во вспышек показывает мощность GSM сигнала).

Режимы работы термостата

- **Эконом** - поддержание заданной фиксированной температуры **t1**.
- **Комфорт** - поддержание заданной фиксированной температуры **t2**.
- **Расписание** - поддержание заданной температуры по расписанию.
- **Выключен** - поддержание минимальной заданной температуры **t3** (режим антиморозки).
- **Авария** – режим работы термостата при неисправном температурном датчике.

Алгоритм управления котлом

Из **личного кабинета** на интернет сервисе www.zont-online.ru/zont-h-1 необходимо задать значения желаемой температуры внутри помещения, для работы термостата в режимах **Эконом**, **Комфорт** и **Выключен**, а также **Нижний** и **Верхний** пороги температур для формирования тревожных сообщений при отклонении температуры внутри помещения на критическое (аварийное) значение, и **установить Режим работы термостата**.

- ✓ Ввод температурных значений для различных режимов работы термостата можно выполнить с помощью вкладки **Настройки/Режимы работы** или с помощью **SMS –команд**.
- ✓ Ввод пороговых температур можно выполнить только из личного кабинета с помощью вкладки **Настройки/Оповещения**.

Термостат анализирует изменения температуры внутри помещения с помощью внешнего температурного датчика. В зависимости от измерений, термостат включает или выключает выходное реле, которое управляет работой котла в режиме нагрева таким образом, что бы температура внутри помещения соответствовала значению заданного режима работы.

Текущий режим работы термостата можно оперативно изменить с сотового телефона через голосовое меню и SMS-команды или из личного кабинета через интернет.

При возникновении неисправности температурного датчика, термостат автоматически перейдет в аварийный режим работы. При этом нагрев котла будет включаться и выключаться с равными промежутками времени (15 минут включен, 15 минут выключен). При устранении неисправности, термостат автоматически перейдет в ранее заданный режим работы.

Функциональные возможности термостата

- ***Управление режимом работы котла***
 - SMS-командами;
 - через голосовое меню;
 - через интернет-сервис.
- ***Оповещение об изменении температуры в помещении***
 - t° ниже установленного порога;
 - t° выше установленного порога.
- ***Оповещение при неисправности датчика температуры***
- ***Оповещение при аварии котла***
- ***Мониторинг температуры*** в помещении с периодом 1 минута.
- ***Память событий***
 - показаний датчика температуры;
 - аварий;
 - изменений режимов работы;
 - команд голосового меню
 - SMS-команд;
 - обновлений программного обеспечения (ПО);
 - включений/выключений питания.
- ***Доступ через интернет***
 - постоянная связь с сервером;
 - передача накопленных данных.
- ***Дистанционное обновление ПО***
 - через интернет-сервис.

Подготовка к работе и монтаж термостата

SIM-карта выбранного оператора сотовой связи должна быть установлена до монтажа термостата. Слот держателя SIM-карты находится под крышкой с обратной стороны корпуса.

- ✓ ***Внимание! Обязательно отключите блокировку SIM (ввод PIN кода)! Это можно сделать с помощью любого сотового телефона, установив в него SIM карту, предназначенную для термостата. Обязательно проверьте новую SIM-карту и убедитесь, что услуги GPRS/SMS/USSD/Голосовая связь подключены и работают, а баланс лицевого счета больше нуля и достаточен для нормального функционирования услуг и сервисов.***
- ✓ ***Внимание! По умолчанию точка доступа настроена на оператора сотовой связи Megafon. Если используется SIM-карта другого оператора, то точку доступа необходимо перенастроить путем отправки настроечной SMS-команды:***

Beeline : *APN=internet.beeline.ru,beeline,beeline*

MTS : *APN=internet.mts.ru,mts,mts*

Megafon: *APN=internet*

Точку доступа для других операторов можно узнать в их службе поддержки.

Подключение питания к термостату выполняется через сетевой адаптер 220В/12В из комплекта поставки, в соответствии со схемой подключения (см. рис.2).

Подключение внешнего температурного датчика из комплекта поставки выполняется в соответствии со схемой подключения (см. рис.2).

Подключение термостата к отопительному котлу выполняется в соответствии с технической документацией на котел через штатный разъем (см. рис.2).

Подключение внешней антенны выполняется к разъему на передней панели термостата.

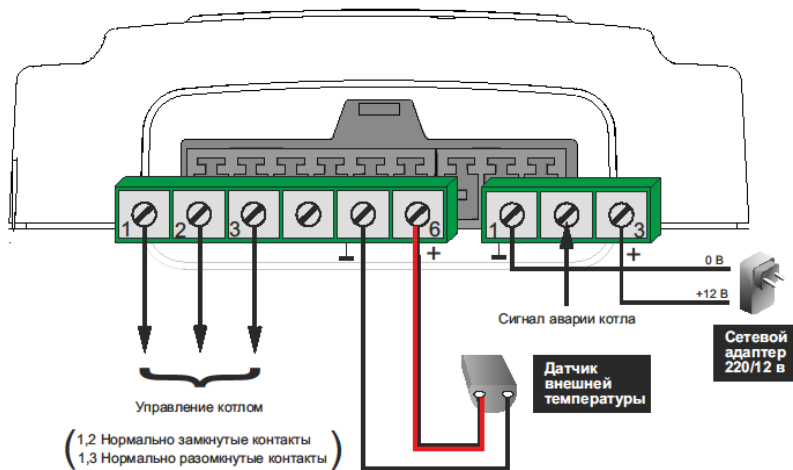


Рис. 2 Схема подключений

Начало работы

- Включить в сеть 220 В сетевой адаптер термостата.
- В течение 5-ти минут после включения питания, отправить SMS-команду на номер телефона SIM карты, установленной в термостат:

xxxxxxxxxx Телефон=+7xxxxxxxxx

где *xxxxxxxxxx* 12-значный серийный номер термостата^{*}, указанный в паспорте,
+7xxxxxxxxx номер телефона владельца. (например 910-795-43-63)

- Успешное выполнении команды подтверждается ответным SMS-сообщением:

номер телефона установлен.

- ✓ **Внимание!** В некоторых случаях (например при смене телефонного номера владельца) может потребоваться сброс ранее введенных настроек термостата. Для этого необходимо в течение 5 минут после включения питания устройства отправить SMS- команду:

xxxxxxxxxx Заводские установки

где *xxxxxxxxxx* – 12-значный серийный номер термостата^{*}.

После сброса настроек к заводским установкам требуется повторная регистрация на интернет сервисе!

**Серийный номер термостата указан на плате устройства, под крышкой, рядом с держателем SIM-карты, в паспорте на устройство и в гарантийном талоне.*

Доверенные номера, пароль доступа и гостевой вход

Из личного кабинета на интернет сервисе с помощью вкладки **Настройки/Оповещения**, можно (при желании) создать список **Доверенных** телефонных номеров для доступа к управлению термостатом при дозвоне на голосовое меню или с помощью SMS-команд, а также установить **Пароль доступа**, для управления термостатом с прочих телефонов, не входящих в список доверенных.

Гостевой вход, для просмотра состояния работы термостата без возможности управления, можно разрешить с помощью кнопки **Профиль** на панели управления личного кабинета.

Управление термостатом через голосовое меню

Голосовое меню предназначено для получения информации о текущем режиме работы термостата, температуре в помещении, исправности котла, исправности датчика температуры, а также позволяет удаленно управлять режимами работы термостата. Для доступа в голосовое меню необходимо позвонить с доверенного телефонного номера или другого номера с указанием пароля доступа, на телефонный номер SIM-карты, установленной в термостат.

Структура голосового меню

- **Режим Комфорт** – кнопка **1**
- **Режим Расписание** – кнопка **2**
- **Режим Эконом** – кнопка **3**
- Чтобы узнать **баланс SIM-карты** нажмите кнопку **5**
- Чтобы прослушать **справку** нажмите кнопку ***** (звездочка)
- Чтобы **повторно** прослушать информацию нажмите кнопку **#** (решетка)

Для изменения текущего режима работы термостата необходимо нажать соответствующую кнопку телефона.

Управление термостатом с помощью SMS-команд

Управление термостатом возможно SMS-командами с доверенных телефонных номеров или прочих номеров по паролю. При получении команды система формирует ответное SMS сообщение с результатом выполнения команды.

- ✓ **Внимание!** Для отправки SMS команд с телефонных номеров, не входящих в список доверенных, требуется в начале текста сообщения ввести пароль доступа и через пробел команду.

| SMS-команда | Описание | Ответ |
|-------------------------|--|--|
| режим эконом xx | Включение режима «эконом». Необязательный параметр: xx – новая температура для режима эконом. | активирован режим ‘эконом’. |
| режим комфорт xx | Включение режима «комфорт». Необязательный параметр: xx – новая температура для режима эконом. | активирован режим ‘комфорт’. |
| режим расписание | Включение режима «расписание». | активирован режим ‘расписание’. |
| режим выкл | Включение режима «выключен». | активирован режим ‘выключен’. |
| баланс | Запрос баланса SIM карты. | баланс SIM карты xxx рублей. |
| состояние | Запрос отчёта о состоянии системы. | режим работы – ‘xxxxx’, текущая температура xx градусов В случае аварийного режима работы: внимание! датчик температуры неисправен! система работает в аварийном режиме |
| APN=xxx | Установка APN. | APN: xxx |
| APN? | Запрос APN. | APN: xxx |

| | | |
|----------------------------|---|---|
| USSD=xxx | Установка номера для запроса баланса SIM карты. | USSD: xxx |
| USSD? | Запрос номера для запроса баланса SIM карты. | USSD: xxx |
| IPA=xxx | Установка IP адреса сервера. | IPA: xxx |
| IPA? | Запрос IP адреса сервера. | IPA: xxx |
| IPP=xxx | Установка порта сервера. | IPP: xxx |
| IPP? | Запрос порта сервера. | IPP: xxx |
| заводские установки | Сброс номеров телефонов и пароля доступа, Настройки режимов работы и текущий режим работы не изменяются. | выполнен сброс к заводским установкам. |

✓ **Внимание! SMS-команды не чувствительны к регистру.**

Примеры:

1. Отправка SMS-команды для включение режима «Эконом» с новой температурой 18 градусов с доверенного телефонного номера:

Режим эконом 18

2. Отправка SMS-команды для включение режима «Эконом» с новой температурой 18 градусов с телефонного номера не входящего в список доверенных:

xxx Режим эконом 18 , где *xxx* - пароль доступа.

Оповещение при аварии котла

Если на котле есть аварийные контакты на замыкание при аварии, то для формирования и отправки оповещения об этом событии необходимо подключить эти контакты ко входу термостата № 2 (см. рис. 2)

Интернет сервис

Для использования интернет сервиса не требуется устанавливать дополнительное программное обеспечение, работа осуществляется с использованием любого современного WEB браузера – Chrome, Firefox, Opera , IE 8 и выше. Доступ к интернет сервису осуществляется через персональную страницу на сайте www.zont-online.ru/zont-h-1

Функциональные возможности интернет сервиса

- Отображение состояния термостата (текущий режим работы, температура в помещении, индикация аварийного режима работы)
- Изменение режима работы термостата “в один клик”.
- Просмотр графиков температуры за любой период времени.
- Редактор недельного расписания температурного режима.
- Редактирование настроек.
- Память событий (аварии, изменение режимов работы, входящие дозвон и смс сообщения, обновление программного обеспечения, пропадание/вкл/выкл питания).
- Обновление программного обеспечения термостата.

Регистрация нового пользователя

Для регистрации в системе нужно перейти по ссылке www.zont-online.ru/zont-h-1 и нажать «Регистрация». Далее заполнить необходимые поля и «зарегистрироваться».

Вход в систему

Для входа в систему необходимо перейти по ссылке www.zont-online.ru/zont-h-1 и нажать «Вход». Ввести имя пользователя и пароль, указанные при регистрации, и нажать «Войти».

Использование системы

Подробная информация по использованию системы находится во встроенной справке личного кабинета.

Ресурс и гарантийный срок эксплуатации

Срок службы интеллектуального термостата «GSM-Climate» 7 лет при соблюдении потребителем требований действующей эксплуатационной документации.

Гарантийный срок эксплуатации - 12 месяцев со дня продажи.

Условия эксплуатации и хранения

Термостат допускается транспортировать в транспортной таре всеми видами крытых наземных и водных транспортных средств (в железнодорожных вагонах, контейнерах, закрытых автомашинах, трюмах и т.д.) в соответствии с правилами перевозки грузов, действующих на каждом виде транспорта.

Условия транспортирования - группа II по ГОСТ 15150 – 69 с ограничением воздействия пониженной температуры до минус 40 °С.

Условия хранения на складах поставщика и потребителя - группа II по ГОСТ 15150 – 69 с ограничением воздействия пониженной температуры до минус 40 °С.

Изготовитель

ООО ТД «Микро Лайн»

Россия, 607600, Нижегородская обл., Богородский р-н, п.Кудьма, Кудьминская промышленная зона, тер. 2

Тел/факс: (831) 220-76-76

Поставщик

ЗАО «ЭВАН»

Россия, 603024, г. Нижний Новгород, пер. Бойновский, д. 17,

тел. (831) 220-32-00, 432-96-06, круглосуточный 8-910 388-2002

Прибор изготовлен в соответствии с требованиями государственных стандартов и нормативных документов, проверен и признан годным для эксплуатации.

Свидетельство о приемке и упаковке

Интеллектуальный термостат «GSM-Climate»

Модель: **ZONT H-1**

Серийный номер: _____

Соответствует ТУ _____, прошел технические испытания и признан годным для эксплуатации.

Начальник ОТК:

личная подпись

расшифровка подписи

МП

Упакован _____

год, месяц, число

Укладчик-упаковщик _____

личная подпись

расшифровка подписи

Гарантийный талон
на ремонт (замену) в течение гарантийного срока

Изделие: Интеллектуальный термостат «GSM-Climate»

Модель ZONT H-1
заполняется заводом-изготовителем

Номер и дата выпуска _____
заполняется заводом-изготовителем

Дата продажи _____
дата, подпись и штамп торгующей организации

Введен в эксплуатацию _____
дата, подпись и штамп организации, выполнившей монтаж (может отсутствовать)

С условиями гарантии ознакомлен, претензий к комплектности и внешнему виду изделия нет.

Подпись покупателя _____

Гарантийная мастерская:

Россия, 607600, Нижегородская обл., Богородский р-н, п.Кудьма, Кудьминская промышленная зона, тер. 2 ООО ТД «Микро Лайн»

Тел/факс: (831) 220-76-76, e-mail: support@microline.ru